

Deutsch
03/09/07

GS 140 N BE (Propan)

Niedertemperatur-Gasheizkessel



Installations- und
Wartungsanleitung

OERTLI

CE



300009900-001-B

CE Konformitätserklärung

A.R. 8/1/2004 - BE Konformitätserklärung

Hersteller OERTLI THERMIQUE S.A.S.
Z.I. de Vieux-Thann - 2, avenue Josué Heilmann B.P. 16
F-68801 THANN Cedex
☎ +33 3 89 37 00 84
✉ +33 3 89 37 32 74

Vertrieben von Siehe Ende der Anleitung

Hiermit bescheinigen wir, dass die nachstehend angegebene Geräteserie mit dem in der CE-Konformitätserklärung beschriebenen Typenmodell konform ist, dass sie gemäß den Anforderungen und Normen der europäischen Richtlinien und den im Königlichen Erlass vom 8. Januar 2004, folgende, definierten Anforderungen und Normen, hergestellt und vertrieben wird:

Produkttyp **Gasheizkessel GS 140 N BE**
Modelle **3 - 4 - 5 - 6 - 7 - 8 - 9 Glieder**
Geltende Norm
- **Königlicher Erlass vom 8. Januar 2004**
- **90/396/EWG Richtlinie für Gasgeräte**
Betroffene Norm: EN 297 ; EN 437
- **73/23/EWG Richtlinie für Schwachstrom**
Betroffene Norm: EN 60.335.1
- **89/336/EWG Richtlinie des Rates über die elektromagnetische Verträglichkeit (BMPT)**
Betroffene Norm: EN 61000-6-3 ; EN 61000-6-1
- **92/42/EWG Wirkungsgradrichtlinie ★ ★ CE**
Niedertemperatur-Gasheizkessel

Prüfstelle **Gas Wärme Institut / DVGW PV N° 14850 (06/01/2004)**
Gemessene Werte
3 Glieder → NOx: 52 mg / kWh CO:< 5 mg / kWh
4 Glieder → NOx: 58 mg / kWh CO:< 5 mg / kWh
5 Glieder → NOx: 65 mg / kWh CO:< 5 mg / kWh
6 Glieder → NOx: 67 mg / kWh CO:< 5 mg / kWh
7 Glieder → NOx: 69 mg / kWh CO:< 5 mg / kWh
8 Glieder → NOx: 68 mg / kWh CO:< 5 mg / kWh
9 Glieder → NOx: 68 mg / kWh CO:< 5 mg / kWh
(NOx-Klasse: 5 gemäß EN 297)

Datum: 22 juin 2004

Unterschrift
Technischer Leiter
Mr. Bertrand Schaff



Inhaltsverzeichnis

1	Einleitung	5
1.1	Benutzte Symbole	5
1.2	Allgemeine Angaben	5
1.3	Zulassungen	6
1.3.1	Bestimmungsland	6
1.3.2	Richtlinie 97/23/EG	6
2	Siehe Sicherheitsvorschriften und Empfehlungen	7
2.1	Sicherheitshinweis	7
2.2	Empfehlungen	7
3	Technische Beschreibung	8
3.1	Allgemeine Beschreibung	8
3.2	Technische Daten	9
3.3	Wichtigste Komponenten	10
3.4	Funktionsprinzip	11
4	Installation	13
4.1	Vorschriften für die Installation	13
4.1.1	Belgien	13
4.2	Liefereinheiten	13
4.3	Montage	14
4.3.1	Aufstellung des Heizkessels	14
4.3.2	Belüftung	14
4.3.3	Hauptabmessungen	15
4.3.4	Montage des Geräts	17
4.3.5	Aufstellung	18
4.4	Hydraulischer Anschluss	19
4.4.1	Vorschriften	19
4.4.2	Hydraulischer Anschluss Heizkreis	19
4.4.3	Trinkwasserseitige Anschlüsse	19
4.4.4	Befüllung der Anlage	20
4.4.5	Wasseraufbereitung	20
4.5	Gasanschluss	20
4.6	Schornsteinanschluss	21
4.7	Elektrische Anschlüsse	21
4.8	Stromlaufplan	21
5	Inbetriebnahme	22
5.1	Schaltfeld	22
5.2	Prüfungen vor der Inbetriebnahme	22
5.3	Verfahren für die Inbetriebnahme	22
5.4	Gaseinstellungen	23
5.4.1	Einstellen des Druckreglers	23
5.4.2	Einstellung der Startstufe	23
5.4.3	Einstelldruck und Markierung der kalibrierten Düsen und Drosseln	24
5.5	Überprüfungen und Einstellungen nach der Inbetriebnahme	24
5.6	Änderung der Einstellungen	24
6	Ausschalten des Kessels	25
6.1	Vorsichtsmaßnahmen bei Frostgefahr	25
6.2	Vorsichtsmaßnahmen bei längerer Außerbetriebsetzung (12 Monate oder mehr)	25

7	Überprüfung und Wartung	.26
7.1	Kontrolle	.26
7.1.1	Wasserstand	.26
7.1.2	Sicherheitskomponenten	.26
7.1.3	Prüfung des Zündbrenners	.26
7.1.4	Druckprüfung am Verteilerrohr	.27
7.1.5	Sicherheitsprüfung des Brenners	.27
7.1.6	Prüfung des Sicherheitsthermostaten	.27
7.1.7	Überprüfung des Thermostaten der Abgasüberwachungsvorrichtung	.27
7.2	Wartung	.28
7.2.1	Reinigung des Hauptbrenners und des Zündbrenners	.28
7.2.2	Reinigung des Kesselkörpers	.29
7.2.3	Reinigung der lackierten Oberflächen	.29
7.3	Bei Störungen	.30
7.3.1	Fehlermeldungen	.30
7.3.2	Vorfälle und Abhilfemaßnahmen	.30
8	Ersatzteile - GS 140 N BE	.32
8.1	Kesselkörper + Strömungssicherung + Isolierung	.32
8.2	Gasstrasse	.33
8.2.1	3 Glieder	.33
8.2.2	4-6 Glieder	.33
8.2.3		.33
8.3	Verkleidung	.34
		.33



1 Einleitung

1.1 Benutzte Symbole



Vorsicht Gefahr

Personen- und Sachschadengefahr. Für die Sicherheit der Personen und der Teile müssen die Anweisungen unbedingt beachtet werden.



Hinweis

Bitte berücksichtigen Sie die Hinweise um den Komfort aufrecht zu gewährleisten.



Verweis

Verweis auf andere Anleitungen oder Seiten der Anleitung.

WWE: Warmwasser

1.2 Allgemeine Angaben

Herzlichen Glückwunsch! Sie haben sich für ein Qualitätsprodukt entschieden. Es wird dringend empfohlen, die nachstehenden Anweisungen zu lesen, um die optimale Funktion Ihrer Anlage zu gewährleisten. Wir sind überzeugt, dass unser Produkt Ihren Erwartungen entsprechen wird.

- ▶ Diese Bedienungsanleitung ist in ordnungsgemäßem Zustand in der Nähe des Geräts aufzubewahren.
- ▶ Der einwandfreie Betrieb des Geräts hängt von der strikten Einhaltung dieser Anleitung ab.
- ▶ Für Schäden, die auf einen unsachgemäßen Gebrauch des Gerätes, mangelnde oder unzureichende Wartung oder unsachgemäße Installation des Gerätes zurückzuführen sind (wobei es Ihnen obliegt, dafür zu sorgen, dass die Installation durch einen autorisierten Heizungsfachbetrieb erfolgt), kann der Hersteller nicht haftbar gemacht werden.
- ▶ Oertli Thermique SAS - Technische Änderungen vorbehalten.

1.3 Zulassungen

EG-Produkt-ID-Nummer: **CE-0085BP0002**

Heizkesseltyp B11_{BS}

Belgien: Die Kessel entsprechen der Qualitätsstufe HR+



1.3.1 Bestimmungsland

Bestimmungsland	Gaskategorie	Gasart	Anschlussdruck (mbar)
BE	I _{3P}	G31	37

Die GS 140 N BE-Heizkessel sind bei Lieferung für den Betrieb mit Propangas eingestellt.

1.3.2 Richtlinie 97/23/EG

Gas- und Ölkessel mit einer maximalen Betriebstemperatur von 110°C sowie Trinkwasser-Erwärmer mit einem maximalen Betriebsüberdruck von 10 bar sind im Artikel 3.3 der Richtlinie geregelt, und dürfen daher zur Bestätigung einer Konformität an der Richtlinie 97/23/EG keine CE-Kennzeichnung tragen.


Die Entwicklung und Herstellung der Oertli Heizkessel und Trinkwasser-Erwärmer nach der in dem Artikel 3.3 der Richtlinie 97/23/EG angeforderten Ingenieurpraxis ist durch die Konformität entsprechend der Richtlinien 90/396/EWG, 92/42/EWG, 73/23/EWG und 89/336/EWG gewährleistet.

2 Siehe Sicherheitsvorschriften und Empfehlungen

2.1 Sicherheitshinweis


■ Brandgefahr

 Keine entzündlichen Produkte in der Nähe des Geräts lagern.

 Bei Gasgeruch keine offenen Flammen verwenden, nicht rauchen, keine elektrischen Kontakte oder Schalter betätigen (Klingel, Beleuchtung, Motor, Fahrstuhl etc.).

1. Gasversorgung unterbrechen
2. Fenster öffnen
3. Alle offenen Flammen löschen
4. Örtlichkeiten räumen
5. Qualifiziertes Fachpersonal benachrichtigen
6. Gasversorgungsunternehmen benachrichtigen

■ Vergiftungsgefahr

 Die Luftzufuhr in den Heizraum nicht unterbinden (auch nicht teilweise).

 Bei Rauchentwicklung

1. Gerät ausschalten
2. Fenster öffnen
3. Örtlichkeiten räumen
4. Qualifiziertes Fachpersonal benachrichtigen

■ Verbrennungsgefahr

 Das Flammen-Okular nicht berühren.

 Je nach den Einstellungen des Geräts:

- Die Temperatur der Abgasleitungen kann 60 °C übersteigen
- Die Temperatur der Heizungen kann 95 °C erreichen
- Die Temperatur des Warmwassers kann 65 °C erreichen

■ Gefahr von Beschädigungen

 Keine Chlor- oder Fluorverbindungen in der Nähe des Geräts lagern.

 Das Gerät an einem vor Frost geschützten Ort aufstellen.

Das Gerät regelmäßig warten lassen: Für die jährliche Wartung des Geräts qualifiziertes Fachpersonal beauftragen oder einen Wartungsvertrag abschließen.

2.2 Empfehlungen

 Das Gerät und die Anlage dürfen ausschließlich von qualifiziertem Fachpersonal gewartet werden.

 Vor jeglichen Arbeiten das Gerät von der Stromversorgung trennen.

Regelmäßig prüfen, dass die Installation mit Wasser befüllt ist und unter Druck steht.

Der Zugang zum Gerät muss stets möglich sein.

Vermeiden, die Anlage zu entleeren.

Um folgende Funktionen zu gewährleisten, das Gerät möglichst nicht ausschalten, sondern in den Sommer- oder Frostschutzbetrieb schalten:

- Frostschutzfunktion
- Korrosionsschutz des Speichers mit Titananode

3 Technische Beschreibung

3.1 Allgemeine Beschreibung

Die Heizkessel der Reihe **GS 140 N BE** sind durch folgende Merkmale gekennzeichnet:

- Guss-Standheizkessel.
- Anschluss an einen Schornstein.
- Brenner ohne Gebläse mit vollständiger Vormischung und geringem Schadstoffausstoß.
- Guss-Kesselkörper mit integrierten Guss-Spitzen. Die Verengung der Abgaskreise begrenzt außerdem den natürlichen Zug im ausgeschalteten Zustand und ermöglicht eine hohe Betriebseffizienz..
- Leistungsfähige Isolierung des gesamten Heizkessels für sehr geringe Abstrahlung in die Umgebung.
- Abgasüberwachungsvorrichtung. Der Abgasüberwachungsthermostat (in der Strömungssicherung platziert) unterbricht im Fall eines Abgasrückstaus die Gaszufuhr und löst eine Sicherheitsabschaltung des Heizkessels aus.
- Elektronisches Schaltfeld:
 - **X**: Basis-Schaltfeld
 - **OE-tronic 3 (R)**: Schaltfeld mit Hochleistungsregelung

In die Schaltfelder ist standardmäßig die vorrangige Regelung der Warmwasserbereitung integriert.

i Die Zahl nach GS 14 gibt die Anzahl der Heizkesselglieder an.
Beispiel: GS 145 N BE: Heizkessel mit 5 Elementen

3.2 Technische Daten

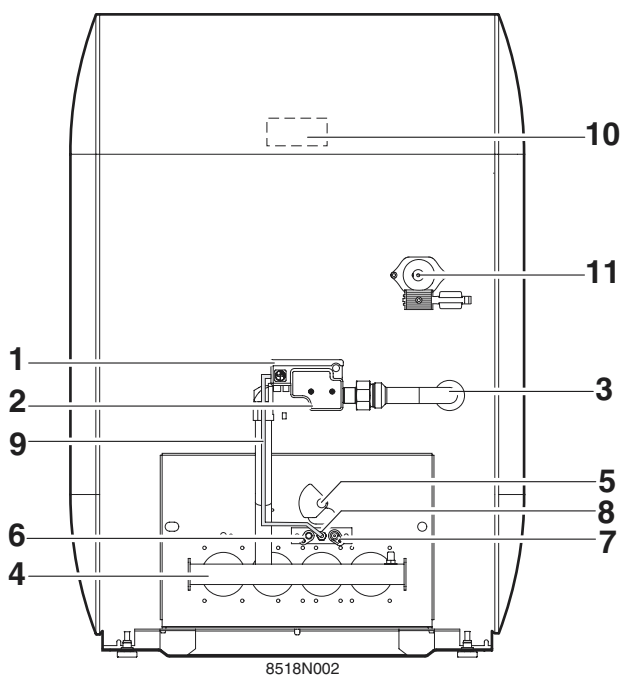
Modelle GS ... N BE		143	144	145	146	147	148	149
Nennwärmeleistung	kW	12	18	24	30	36	42	48
Wärmebelastung	kW	13.4	20.1	26.7	33.3	39.9	46.4	52.9
Gasdurchsatz								
	Propan kg/St	1.04	1.56	2.07	2.59	3.10	3.60	4.11
Anzahl der Guss-Kesselglieder		3	4	5	6	7	8	9
Anzahl der Düsen		2	3	4	5	6	7	8
Abgasmassenstrom (H/E)	kg/St	43	50	64	78	93	106	116
Abgastemperatur	°C	100	120	125	130	133	135	135
Mindest-Ionisationsstrom ^(a)	µA	0.3	0.3	0.3	0.3	0.3	0.3	0.3
Förderdruck	mbar	0.05	0.05	0.05	0.05	0.05	0.05	0.05
Wassertemperatur min.	°C	30	30	30	30	30	30	30
Wassertemperatur max.	°C	90	90	90	90	90	90	90
Zul. Betriebsüberdruck max.	bar	4	4	4	4	4	4	4
Elektrischer Anschluss	V/Hz	230-50	230-50	230-50	230-50	230-50	230-50	230-50
Elektrische Leistungsaufnahme	W	12	12	12	12	12	12	12
Gasanschluss	Zoll	R 1/2	R 1/2	R 1/2	R 1/2	R 3/4	R 3/4	R 3/4
Wasseranschluss	Zoll	R 1	R 1	R 1	R 1	R 1	R 1	R 1
Abgas-Anschluss (Innendurchmesser)	mm	110/111 ^(b)	110/111 ^(b)	125/130 ^(b)	150/153 ^(b)	150/153 ^(b)	150/153 ^(b)	180
Wasserinhalt	Liter	7.1	8.8	10.5	12.2	13.9	15.6	17.3
Wasser-Druckabfall Hydraulikkreis bei $\Delta T = 15 \text{ K}$	mbar	4	8	15	23	33	46	60
Nettogewicht	kg	87	100	118	135	153	162	183
Versandgewicht	kg	97	113	133	148	166	181	203

^(a) Um den Ionisationsstrom zu messen, den Stecker des Ionisationskabels abziehen und ein Mikroamperemeter anschließen.

^(b) Je nach nationalem Standard (Anpassung der beiden Durchmesser möglich).

1 mbar = 100 Pa

3.3 Wichtigste Komponenten



- 1. Steuergerät:**
Wird an der Gasarmatur montiert und steuert das Start-, Betriebs- und Ausschaltprogramm des Brenners.
- 2. Gasregelblock:**
Verfügt serienmäßig über ein Regelungs- sowie ein Sicherheitsventil mit progressiver Öffnung, das vom Regelkreis des Heizkessels gesteuert wird.
- 3. Gasanschluss**
- 4. Brenner**
- 5. Schauglas**
- 6. Zündelektroden:**
Sorgt mit einem Hochspannungsfunken für die Zündung des Zündbrenners.
- 7. Ionisationssonde:**
Erkennt das Vorhandensein der Flamme des Zündbrenners mit einer Ionisationssonde.
- 8. Zündbrenner**
- 9. Gaszuleitung des Zündbrenners**
- 10. Abgasüberwachungsthermostat (auf der Rückwand der Strömungssicherung angebracht)**
Im Fall einer Freisetzung von Abgasen schaltet der Abgasüberwachungsthermostat den Brenner ab. Der Heizkessel wird für 15 Minuten in den Wartezustand geschaltet. Er darf in keinem Fall deaktiviert oder versetzt werden. Nach dem Abkühlen des Thermostats und Ablauf der 15 Minuten (durch Blinken der Alarmleuchte auf dem Schaltfeld) nimmt der Heizkessel den Normalbetrieb wieder auf.
- 11. Tauchhülse**

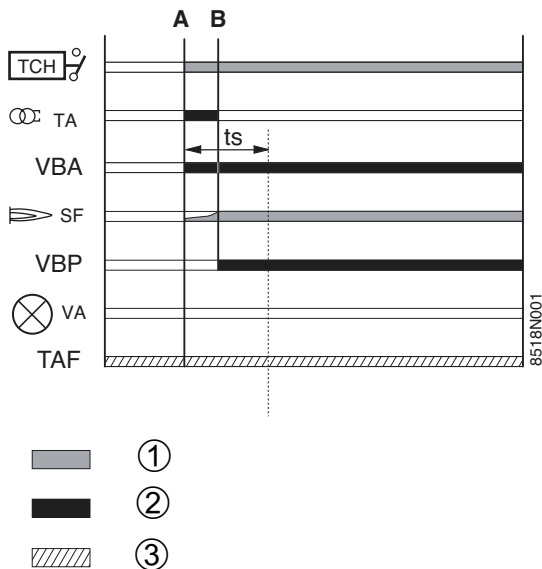
3.4 Funktionsprinzip

Feuerungsautomat 577 DBC

■ Funktionsprinzip

Die Zündungs- und Überwachungsprogramme des Brenners werden vom Steuergerät ausgeführt.

■ Normaler Funktionszyklus

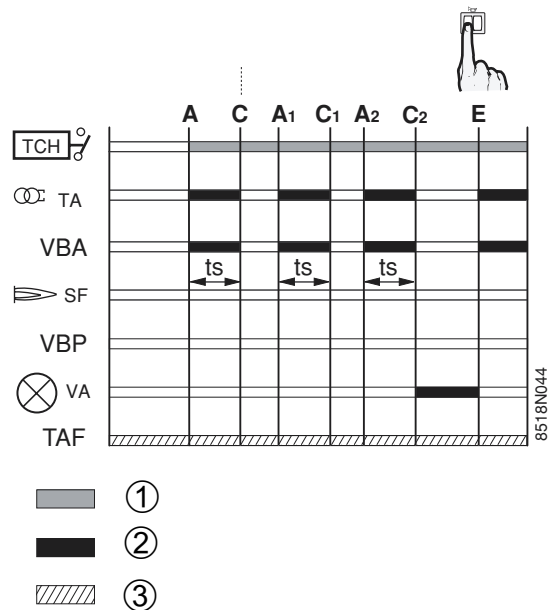


Im Fall einer Wärmeanforderung schließt der Heizkesselthermostat **TCH** den Kontakt.

Der in das Steuergerät integrierte Zündungstrafo **TA** sowie das Ventil des Zündungsbrenners **VBA** (für die Versorgung des Zündungsbrenners) werden eingeschaltet.

Das aus dem Zündungsbrenner austretende Gas wird von der Züdelektrode gezündet, und im Zeitintervall **ts** wird ein Ionisationsstrom von mindestens 0.3 µA an die Ionisationssonde **SF** gegeben. Die Regelungsklappe der Gasarmatur (für die Gaszufuhr zum Hauptbrenner) öffnet sich.

■ Funktionszyklus mit Sicherheitsabschaltung (Einschalten ohne Flammensignal)



Wenn die Flamme nicht innerhalb der Sicherheitszeit **ts** erkannt wird, unternimmt das Steuergerät zwei weitere Zündungsversuche. Wenn nach dem letzten Zündungsversuch immer noch kein Flammensignal vorliegt, schaltet sich das Steuergerät aus, und die Anzeige für die Sicherheitsabschaltung leuchtet auf. Um den Heizkessel wieder einzuschalten, den Aktivierungsknopf des Feuerungsautomaten drücken.

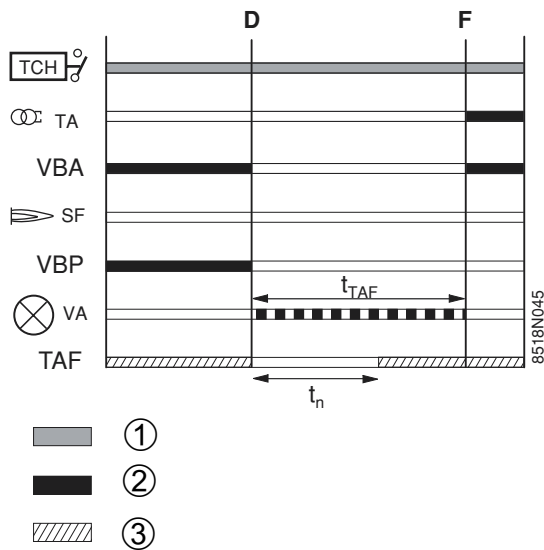
Wenn im Normalbetrieb das Flammensignal nicht mehr empfangen wird, führt der Feuerungsautomat automatisch das Startprogramm aus.

■ Entstörung

Um das Steuergerät nach der Sicherheitsabschaltung zurückzusetzen, den Entstörknopf drücken. Wenn die erste Entstörung ergebnislos bleibt, vor dem zweiten Versuch mindestens 15 Sekunden abwarten.

- i** Beim ersten Einschalten ist möglicherweise die Sicherheitsabschaltung des Steuergeräts aktiviert. Entstörknopf des Steuergeräts drücken.
- i** Wenn der Entstörknopf im Normalbetrieb gedrückt wird, werden die Gasarmaturen geschlossen, und das Steuergerät startet eine neue Zündungssequenz.

■ Funktionszyklus mit Unterbrechung des Thermostaten der Abgasüberwachungsvorrichtung



Im Fall des Austritts von Abgasen durch den Abgassammler bewirkt die Sicherheitsvorrichtung zur Verhinderung der Freisetzung von Abgasen eine Ausschaltung des Brenners, wobei der Feuerungsautomat für 15 Minuten in den Wartezustand geschaltet wird (dieser Zustand wird durch ein Blinken der Alarmkontrollleuchte angegeben). Die Verzögerung von 15 Minuten kann nur durch Trennung vom Stromnetz unterbrochen werden.

Um den Heizkessel wieder einzuschalten:

Ca. 5 Minuten warten (bis der Thermostat abgekühlt ist) und die Entstörungstaste des Steuergeräts drücken. Sollten sich solche Störungen häufen, rufen Sie Ihren Heizungsinstallateur an.

■ Erläuterung

- A Beginn des Einschaltvorgangs
- A₁ Zweiter Zündungsversuch
- A₂ Dritter Zündungsversuch
- B Flammenbildung am Zündbrenner
- C Ende des ersten Zündungsversuchs
- C₁ Ende des zweiten Zündungsversuchs
- C₂ Sicherheitsabschaltung durch fehlendes Flammensignal
- D Unterbrechung des Strömungssicherungsthermostaten
- E Entstörung
- F Neustart des Heizkessels
- SF Flammensignal des Brenners
- TA Zündtransformator
- TAF Abgasüberwachungsthermostat
- TCH Kesselthermostat
- VA Alarm-LED für Sicherheitsabschaltung des Feuerungsautomaten
- VBA Ventil des Zündbrenners
- VBP Ventil des Hauptbrenners
- tn Abkühldauer des Thermostaten der Abgasüberwachungseinrichtung: Variable Dauer
- ts Sicherheits-Zeit: 55 Sekunden
- t_{TAF} Verzögerung: 15 Minuten
- ① Erforderliche Eingangssignale
- ② Ausgangssignale des Feuerungsautomaten
- ③ Kontakt geschlossen

4 Installation

4.1 Vorschriften für die Installation

4.1.1 Belgien

Die Installation und die Wartung des Geräts müssen von einer qualifizierten Fachfirma unter Einhaltung der geltenden Richtlinien und Normen ausgeführt werden. Hierzu zählen insbesondere:

- NBN D 30-003 : Zentralheizung, Belüftung und Klimaanlage
- NBN D 51-003 : Innenanlagen, die mit Erdgas betrieben werden, und Aufstellung der Gebrauchsgeräte
- NBN D 51-006: Innenanlagen, die mit Butan- oder Propangas in Gasphase mit maximalem Betriebsdruck von 5 Bar betrieben werden und Aufstellung der Gebrauchsgeräte

- NBN B 61-001: Heizräume und Schornsteine
- NBN B 61-002: Heizkessel für Zentralheizung mit einer Nennleistung von unter 70 kW - Vorschriften für den Aufstellraum, die Luftzufuhr und Abgasabführung.



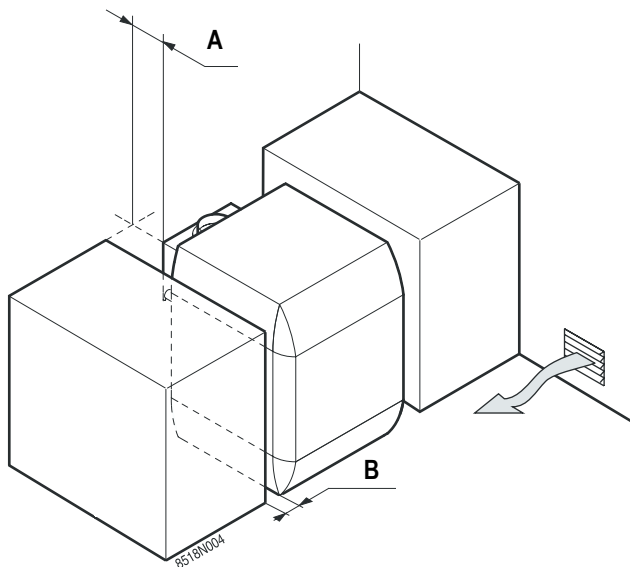
Die GS 140 N BE-Heizkessel sind bei Lieferung für den Betrieb mit Propangas eingestellt. Eingriffe an der Gasarmatur sind strengstens verboten.

4.2 Liefereinheiten

	Bezeichnung	Artikel-Nr.	Kolli Nr.
Fertig montierter Heizkessel	GS 143 N	100000776	GM39
	GS 144 N	100000777	GM40
	GS 145 N	100000778	GM41
	GS 146 N	100000779	GM42
	GS 147 N	100000780	GM43
	GS 148 N	100000781	GM44
	GS 149 N	100000782	GM45
Schaltfeld	X (Base)	8519-7000	GM25
	R (OE-tronic 3)	8519-7001	GM26
Trinkwassererwärmer	OBD 150	8952-9086	GM29
Mögliche Optionen (Siehe geltende Preisliste)			
	Verbindungssatz	8999-7049	EA92
	Verstärkung	8952-7720	EA82

4.3 Montage

4.3.1 Aufstellung des Heizkessels



Mögliche Installation:

- in der Küche
- im Keller
- im Heizraum

Vorzusehende Mindestabstände:

- 5 cm auf einer Seite des Heizkessels (B)
- mindestens 70 cm nach vorn
- 5 cm nach hinten (A)

Raumbedarf für die Montage des Ausdehnungsgefäßes und der Kessel-Zirkulationspumpe ebenfalls berücksichtigen.

4.3.2 Belüftung

! Die Luftzufuhr in den Heizraum nicht unterbinden (auch nicht teilweise).

Belgien: Die Querschnittsfläche der Belüftung, die im Installationsraum des Heizkessels zwingend vorgeschrieben ist, hat den Vorgaben der Norm NBN D 51-003 zu entsprechen.

! **Achtung:**

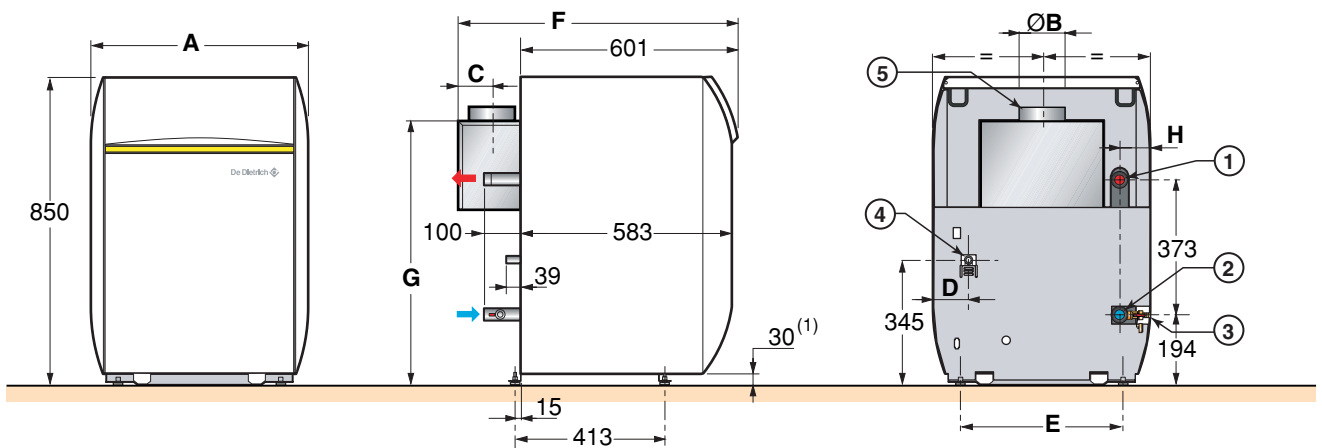
Um eine Beschädigung des Heizkessels zu vermeiden, muss die Kontaminierung der Verbrennungsluft durch chlorierte und/oder fluorierte Verbindungen verhindert werden, da sie besonders korrosiv sind. Diese Verbindungen kommen zum Beispiel in Spraydosen, Farben, Lösungsmitteln, Reinigungsmitteln, Waschmitteln, Detergenzien, Klebstoffen, Streusalz usw. vor. Folglich:

- Abluft aus derartigen Räumen nicht ansaugen: Friseursalons, Reinigungen, industrielle Werkstätten (Lösungsmittel), Räume mit Kühlanlagen (Risiko des Austritts von Kühlmittel) usw.
- Derartige Produkte nicht in der Nähe der Heizkessel lagern.

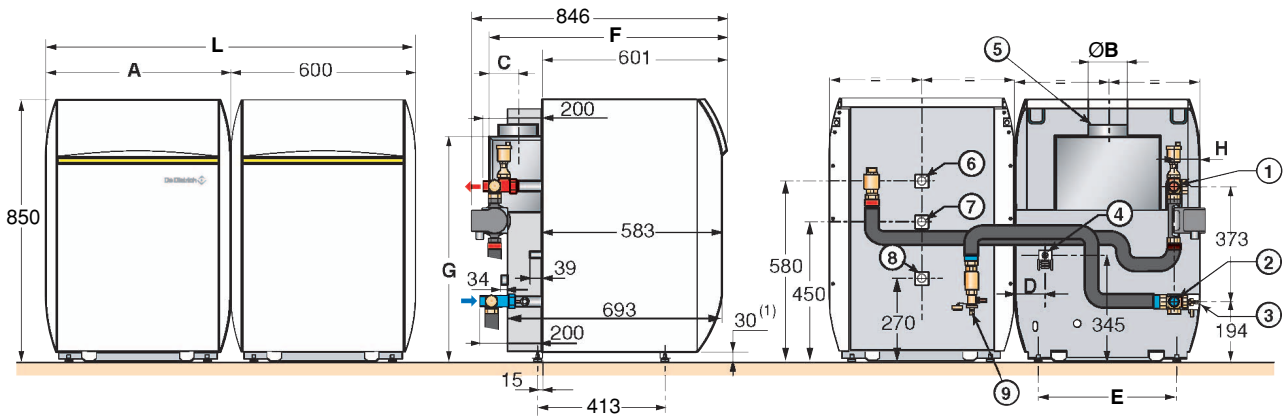
Im Fall der Korrosion des Heizkessels und/oder seiner Peripheriegeräte durch chlorierte und/oder fluorierte Verbindungen (s. o.), wird keine Gewährleistung übernommen.

4.3.3 Hauptabmessungen

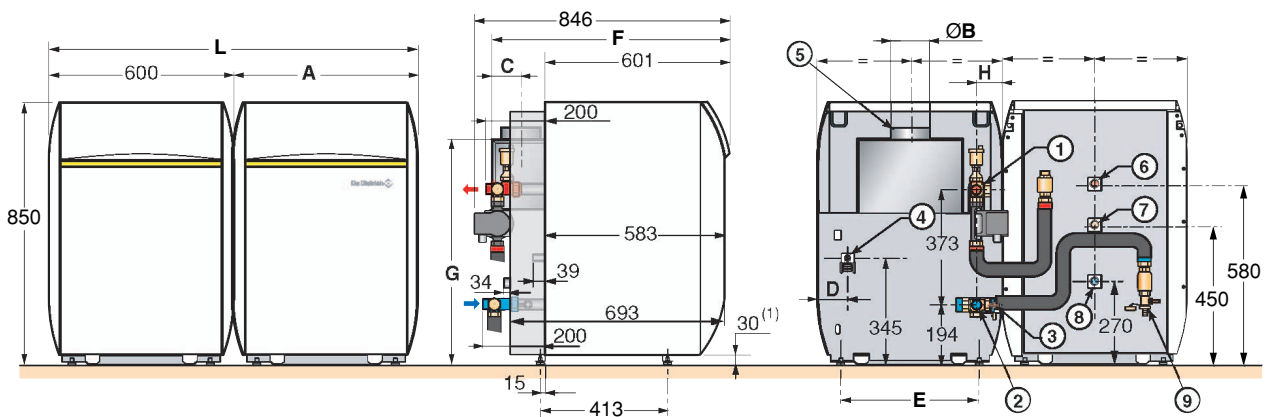
■ GS 140 N



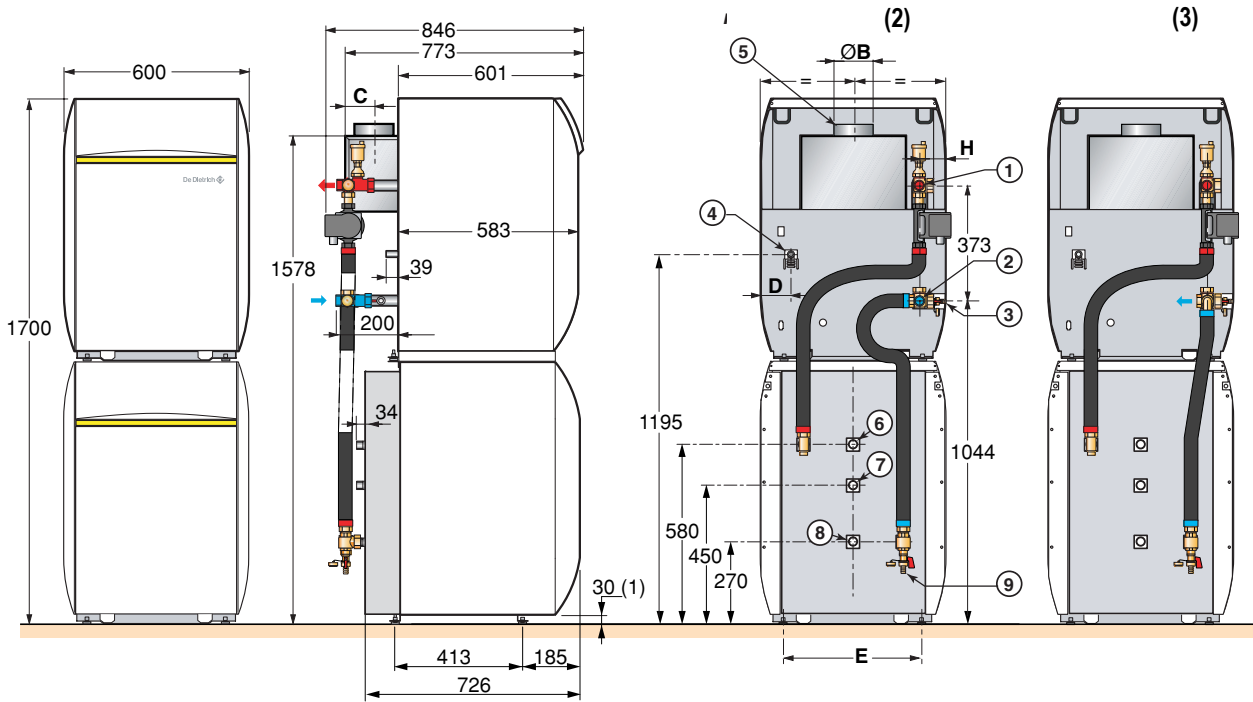
■ GS 140 N + OBD 150/B - Rechts



■ GS 140 N + OBD 150/B - Links



■ GS 140 N + OBД 150/H



- 1. Heizungsvorlauf**
R1 (1") für Heizkessel allein
G1 (1") für Heizkessel mit Warmwasserspeicher
- 2. Heizungsrücklauf**
R1 (1") für Heizkessel allein
G1 (1") für Heizkessel mit Warmwasserspeicher
- 3. Füll-/Entleerungshahn**
(Anschluss für Schlauch mit Innendurchmesser 14 mm)
- 4. Gasanschluss \varnothing K**
- 5. Abgasstutzen \varnothing B**
- 6. Warmwasservorlauf - R 3/4 (3/4")**
- 7. Zirkulation - R 3/4 (3/4")**
- 8. Kaltwasser - R 3/4 (3/4")**
- 9. Entleerungshahn**
(Anschluss für Schlauch mit Innendurchmesser 14 mm)

Modelle							
GS ... N	143	144	145	146	147	148	149
GS ... N + OBД 150/B							
GS ... N + OBД 150/H							
A	522	522	600	600	744	744	822
\varnothingB	110 / 111 ^(a)	110 / 111 ^(a)	125 / 130 ^(a)	150 / 153 ^(a)	150 / 153 ^(a)	150 / 153 ^(a)	180
C	100	100	93	85	85	85	94
D	74	92	98	66	103	67	70
E	372	372	450	450	594	594	672
F	773	773	773	773	773	773	798
G	728	728	728	728	728	728	768
H	118	82	85	49	85	49	52
\varnothingK (Zoll)	R 1/2	R 1/2	R 1/2	R 1/2	R 3/4	R 3/4	R 3/4
L	1122	1122	1200	1200	1344	1344	1422

(a) Je nach nationalem Standard (Anpassung der beiden Durchmesser möglich)

(1) Einstellbare Füße : Grundabmessungen : 30 mm.
Verstellbar von 30 bis 42 mm.
Alle Höhenmaße beziehen sich auf die Höhe mit vollständig eingeschraubten Füßen.


(2) Für linksseitig montierte Anschlussgruppe (oder ohne)

(3) Für rechtsseitig montierte Anschlussgruppe

R = Außengewinde

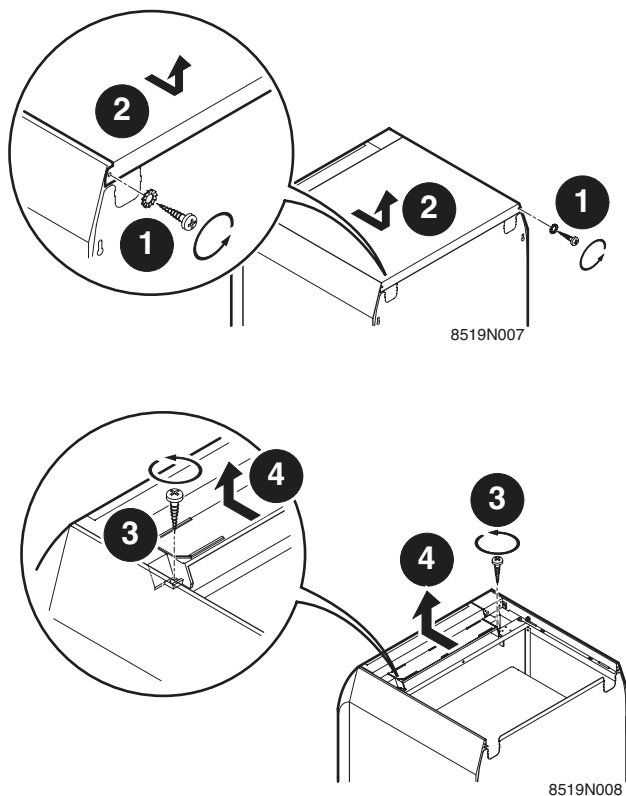
G = Zylindrisches Außengewinde, Flachdichtung

Um die Lesbarkeit zu verbessern, ist der Verbindungssatz in der Zentralansicht nicht enthalten.

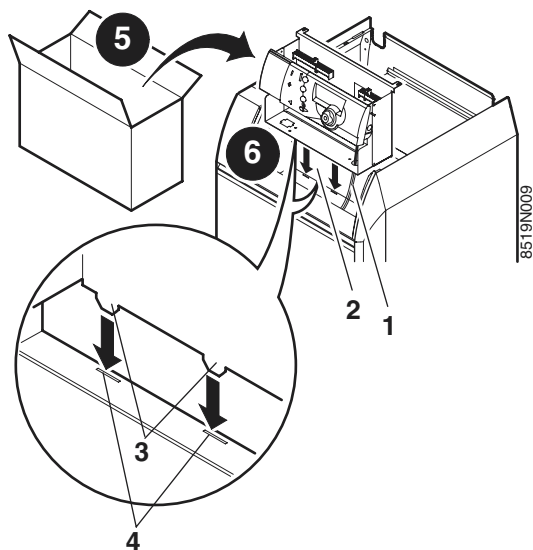
 Alle Anweisungen und Eigenschaften, die sich auf den Trinkwassererwärmer des Typs **OBД 150** beziehen, finden sich in der Gebrauchsanweisung zum Speicher.

4.3.4 Montage des Geräts

Montiert gelieferter Heizkessel (ohne Schaltfeld)



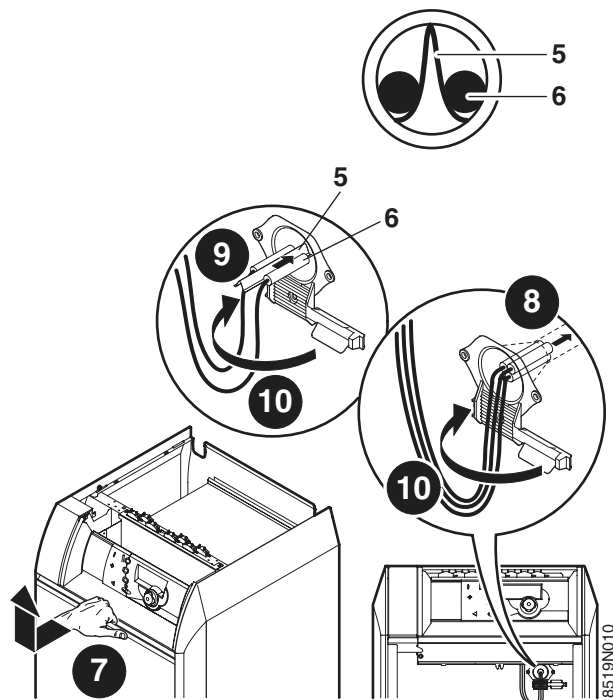
4 Die Klappe+Kartenabdeckung-Baugruppe abnehmen



6 Das Schaltfeld entlang der Frontplatte **2** schieben.

Dabei darauf achten, die Kapillaren **1** durch die untere Öffnung des Schalttafelgehäuses zu führen.

Sicherstellen, dass die Zentriernocken **3** in die Schlitze **4** gelangen.



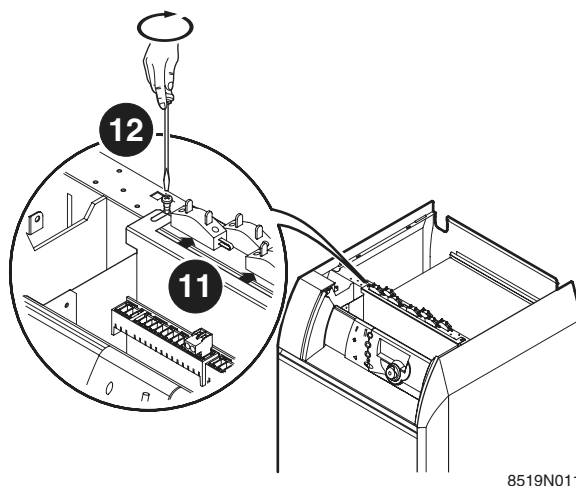
5 Kontaktfeder

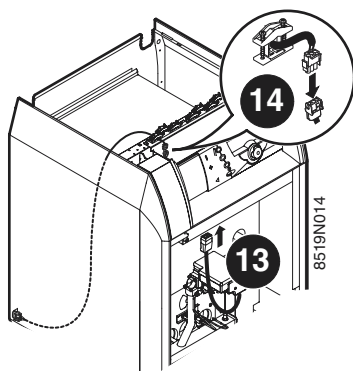
6 Fühler

8 Die Fühler in die Tauchhülse auf der Vorderseite des Heizkessels einsetzen. Die Fühler dazu bis zum Anschlag in den Führungstrichter drücken.

9 2 Fühler (A): Die Kontaktfeder verwenden


3 Fühler (B): Die Kontaktfeder wird nicht benötigt

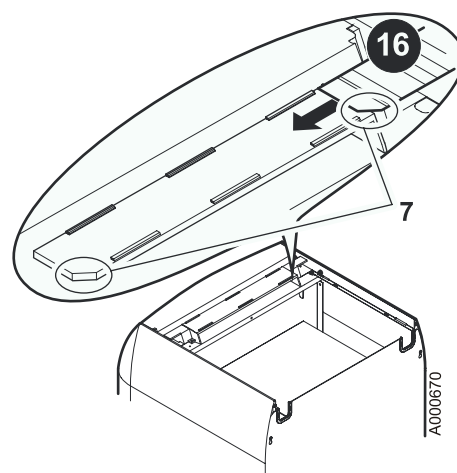




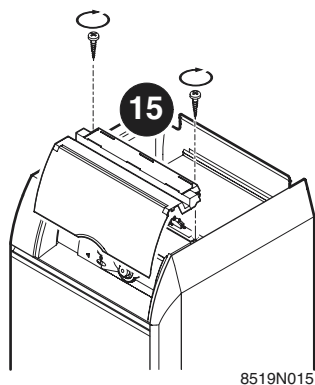
14 Das Kabel der Abgasüberwachungsvorrichtung am 3-poligen Steckverbinder des Schaltfelds anschließen.

Elektrische Anschlüsse vornehmen:

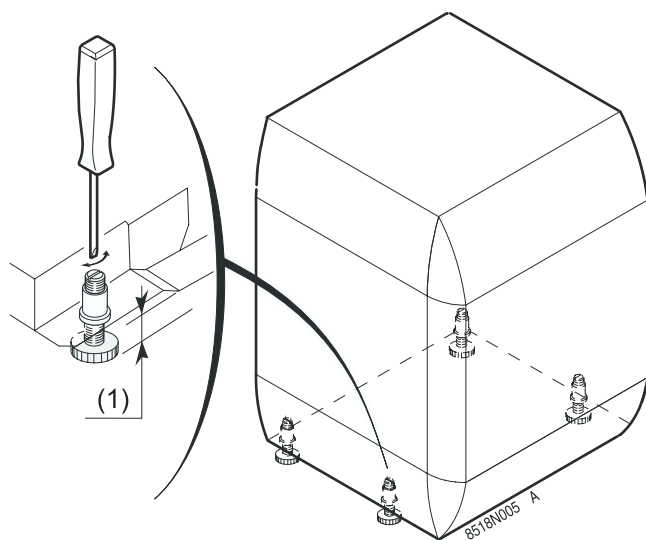
 Siehe: Anleitung zum Schaltfeld.



16 Das Etikett des Anschlusses in die Schlitz der Kartenabdeckung einführen. Das Etikett anhand der abgeschrägten Seite ordnungsgemäß ausrichten.



4.3.5 Aufstellung



- Das Gerät mittels Hebel leicht anheben.
- Die 4 FüÙe mit einem Schlitzschraubendreher einstellen.

⁽¹⁾ **Einstellbare FüÙe :**
 Mindesthöhe 0 mm.
 Verstellbar von 0 bis 12 mm.

4.4 Hydraulischer Anschluss

4.4.1 Vorschriften

Die Installation ist nach den geltenden Vorschriften, nach den Regeln der Technik und nach den Anweisungen die sich in dieser Anleitung befinden, durchzuführen.

■ Installation des Heizkessels an neuen Anlagen (Anlagen, die nicht älter als 6 Monate sind)

- Die Anlagen mit einem Universalreiniger reinigen, um Abfallreste aus der Anlage zu entfernen (Kupfer, Fasermasse, Schweißpaste).
- Die Anlage sorgfältig ausspülen, bis das Wasser klar und frei von jeglichen Verunreinigungen ist.

■ Einsetzen des Kessels in bestehende Anlagen

- Die Anlage entschlammern.
- Anlage spülen.
- Die Anlagen mit einem Universalreiniger reinigen, um Abfallreste aus der Anlage zu entfernen (Kupfer, Fasermasse, Schweißpaste).

Die Anlage sorgfältig ausspülen, bis das Wasser klar und frei von jeglichen Verunreinigungen ist.

Die Installation ist nach den geltenden Vorschriften, nach den Regeln der Technik und nach den Anweisungen die sich in dieser Anleitung befinden, durchzuführen.

■ Wichtige Hinweise für den Anschluss des Heizkreises

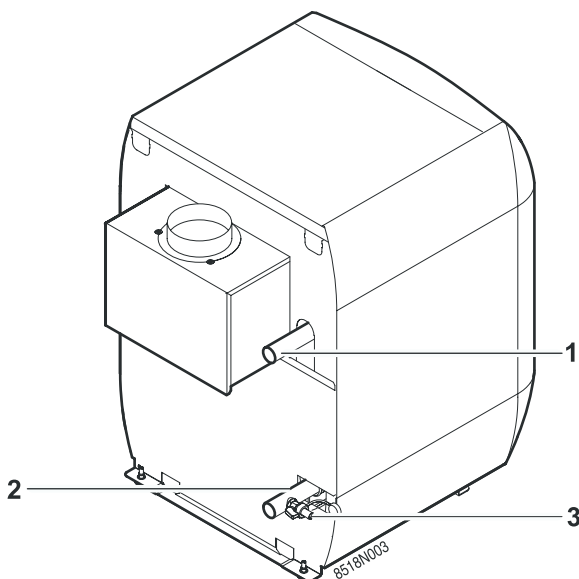
! Zwischen dem Heizkessel und den Sicherheitsventilen darf keinerlei Vorrichtung liegen, die den Durchfluss ganz oder teilweise blockieren könnte.
(Richtlinie)

! Heizanlagen müssen so entworfen und installiert sein, dass jeder Rückfluss des in die Heizanlage eingeführten Wassers und der diesem zugegebenen Produkte in das Trinkwassernetz verhindert wird (Artikel 16-7 des Règlement Sanitaire Départemental). Gemäß Norm NF P 43-011 muss zum Füllen der Anlage ein CB-Systemtrenner (Systemtrenner mit verschiedenen, nicht steuerbaren Druckzonen) installiert sein.

Vor dem Anschließen der Wasserleitungen des Heizstrangs müssen die Wasserleitungsnetze gespült werden, damit sich keine Partikel darin befinden, die zur Beschädigung bestimmter Komponenten führen könnten (Sicherheitsventile, Pumpen, Klappen usw.)..

Bei Montage des Heizkessels am Hochpunkt der Anlage ist eine Vorrichtung zur Erkennung von Wassermangel bzw. zur Überwachung des Wasserdrucks vorzusehen.

4.4.2 Hydraulischer Anschluss Heizkreis



1. Heizungsanlauf
2. Heizungsrücklauf
3. Entleerungshahn (Anschluss für Schlauch mit Innendurchmesser 14 mm)

i Die Rohrleitungen für den Vorlauf und Rücklauf des Heizkreises ausschließlich auf der Außenseite der Verkleidung isolieren.

i An den Entleerungshahn kann ein flexibler Schlauch angeschlossen werden.

4.4.3 Trinkwasserseitige Anschlüsse


Siehe: Anleitung zu Trinkwassererwärmer.

4.4.4 Befüllung der Anlage


■ Heizkessel allein:

Die Befüllung der Anlage muss über den Entleerungs-/Füllhahn erfolgen. Die ordnungsgemäße Entlüftung der gesamten Anlage prüfen.

■ Mit Warmwasserspeicher:

 Siehe: Anleitung zu Trinkwassererwärmer.

4.4.5 Wasseraufbereitung

 Zentralheizungsanlagen sind zu spülen, um von der Installation herrührende Rückstände (Kupfer, Hanf, Lötrückstände) und Ablagerungen, die zu Geräuschentwicklungen bzw. zu chemischen Reaktionen zwischen den Metallen führen könnten, zu entfernen. Andererseits ist die Zentralheizungsanlage gegen Rost, Kalkablagerungen und Bakterienentwicklung durch Zugabe eines für alle Arten von Heizungsanlagen geeigneten Rostschutzmittels (Heizkörper aus Stahl oder Gusseisen, Fußbodenheizung mit Heizungsschläuchen aus geripptem PE) zu schützen. Wir empfehlen im Rücklauf vor dem Kessel einen Schmutzfilter mit einer Maschenweite von 100 µm einzubauen

4.5 Gasanschluss

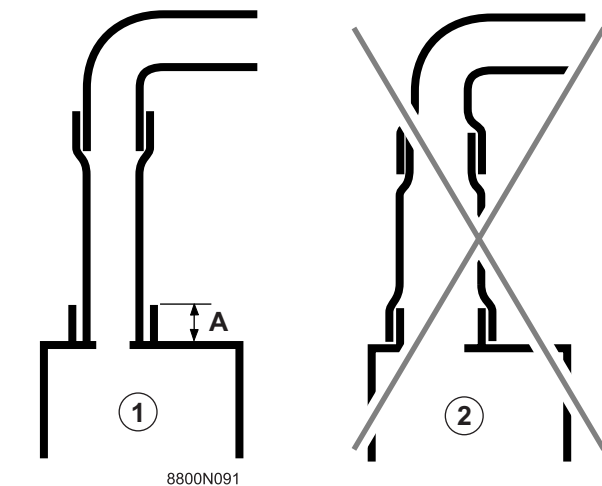
Die geltenden Bestimmungen und Vorschriften sind zu beachten. In jedem Fall einen Absperrhahn so nahe wie möglich am Heizkessel montieren. Am Einlass des Heizkessels muss ein Gasfilter montiert werden.

Der Druckabfall zwischen dem Zähler und dem Heizkessel muss weniger als 1 mbar betragen (bei eingeschaltetem Heizkessel).

■ Belgien

Die Montage und der Anschluss des Kessels sind von einem Fachmann durchzuführen nach Maßgabe der Normen NBN D 51.003, NBN D 30.003, NBN B 61.001, NBN 61.002 und NBN D 51.006. An der Gasversorgungsleitung ist ein Absperrhahn mit ARGB-Zulassung in der Nähe des Heizkessels vorzusehen.

4.6 Schornsteinanschluss



- ① Gut
② Schlecht
A 40 mm (Minimum)

Die Installation des Geräts muss gemäß den geltenden Bestimmungen mit einer dichten Leitung aus Material erfolgen, dass beständig gegen die heißen Verbrennungsabgase und eventuelle säurehaltige Kondensate ist. Diese Leitung ermöglicht ggf. die Abfuhr der Kondensate.

Sie muss den geltenden Vorschriften für Leitungen entsprechen, die zu diesem Zweck vorgesehen sind. Standard-Verbindungsrohre aus Blech sind zu vermeiden. Die Verbindung zur Abgasleitung muss so kurz wie möglich sein und darf sich nicht verengen.

Der vertikale Teil am Auslass der Strömungssicherung muss eine Länge von mindestens 3 x dem Durchmesser des Stützens aufweisen, bevor ein Winkel montiert werden kann.

Der Durchmesser der Leitung muss auf der gesamten Länge mindestens dem Durchmesser des Heizkessel-Schornsteinanschlussrohrs entsprechen. Die Leitung muss leicht demontierbar sein und darf keine abrupten Querschnittsveränderungen aufweisen.

Die Abgasleitung muss sich in gutem Zustand befinden und ist mindestens einmal jährlich zu prüfen und zu reinigen.

4.7 Elektrische Anschlüsse

! Die Elektroanschlüsse müssen unbedingt spannungslos von einem Elektrofachmann durchgeführt werden.

! Die internen Anschlüsse des Schaltfelds nicht verändern.

Bei den elektrischen Anschlüssen des Geräts die folgenden Maßgaben beachten:

- die Vorschriften der geltenden Normen,
- die Angaben der mit dem Gerät gelieferten Schaltpläne,
- die Empfehlungen der Anleitung.

■ Einzuhaltende Normen

Der elektrische Anschluss des Heizkessels hat den allgemeinen Vorschriften für elektrische Anlagen (RGIE) zu entsprechen.

■ Einzuhaltende Regeln

- Das Gerät über einen Stromkreis versorgen, der einen allpoligen Schalter mit einem Kontaktabstand von mindestens 3 mm enthält.
- Alle Kabel an die Klemmleisten des Schaltfelds anschließen.

! Halten Sie die angegebenen Polaritäten an den Klemmen ein: Phase (L), Nulleiter (N) und Erde \perp .

! Die pro Ausgang verfügbare Leistung beträgt 450 W (mit $\cos \varphi = 0.7$), und der Anlaufstrom muss kleiner als 16 A sein.

Wenn die Last einen dieser Werte übersteigt, muss der Schaltbefehl über einen Schütz übertragen werden (außerhalb des Schaltfelds montiert).

! Fühler- und 230V-führende Kabel müssen voneinander getrennt verlegt werden.

Außerhalb des Kessels : Benutzen Sie 2 Leitungen oder Kabelkanäle, die ca. 10 cm voneinander verlegt sind.

Für die 230-V-Anschlüsse 3-adrige Kabel mit einem Querschnitt von 0.75 mm² verwenden. Für die anderen elektrischen Anschlüsse 3-adrige Kabel Querschnitt 0.75 mm² benutzen.

Elektrische Anschlüsse vornehmen:


Anleitung zum Schaltfeld.

Anleitung für eventuelles Sonderzubehör.


4.8 Stromlaufplan

Anleitung zum Schaltfeld

5 Inbetriebnahme

 Die Erst-Inbetriebnahme darf nur durch zugelassenes Fachpersonal erfolgen.

5.1 Schaltfeld

 Anleitung zum Schaltfeld


5.2 Prüfungen vor der Inbetriebnahme

■ Hydraulikkreis


- Prüfen, daß die Einrichtung und der Heizkessel gut mit Wasser gefüllt und richtig bewässert und entlüftet sind.
- Hydraulische Dichtheit der Anschlüsse prüfen.


■ Gaskreis


- Achten Sie darauf, dass das Gerät auf die eingesetzte Gasart eingestellt ist.
- Versorgungsdruck prüfen.
- Druck an den Düsen überprüfen.

 Einstelldruck und Markierung der kalibrierten Düsen und Drosseln (Seite: 24)

5.3 Verfahren für die Inbetriebnahme

 Die Erst-Inbetriebnahme darf nur durch zugelassenes Fachpersonal erfolgen.

1. Den Wasserdruck in der Anlage überprüfen. Falls erforderlich Wasser nachfüllen.
2. Gasabsperrhahn öffnen.
3. Nachprüfen ob der Sicherheitstemperaturbegrenzer entriegelt ist. Die Sechskantschutzkappe des Sicherheitstemperaturbegrenzers entfernen und gegebenenfalls den Stift mittels Schraubendreher eindrücken.
4. Ein/Aus-Schalter auf  stellen.
5. Einstellungen am Schaltfeld vornehmen

 Anleitung zum Schaltfeld


5.4 Gaseinstellungen

Die GS 140 N BE-Heizkessel sind bei Lieferung für den Betrieb mit Propangas eingestellt.

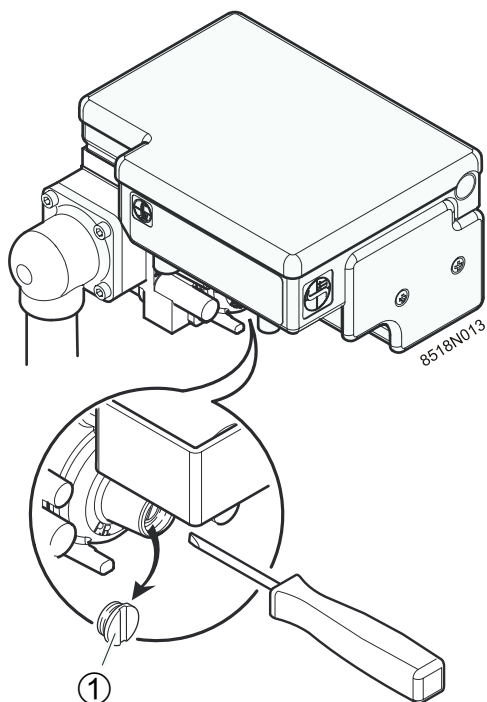
! Diese Arbeiten müssen von qualifizierten Fachkräften durchgeführt werden (zum Beispiel Serv'élite Techniker).

5.4.1 Einstellen des Druckreglers

Kessel in Betrieb nehmen.

 Prüfungen vor der Inbetriebnahme (Seite: 22)
Verfahren für die Inbetriebnahme (Seite: 22)

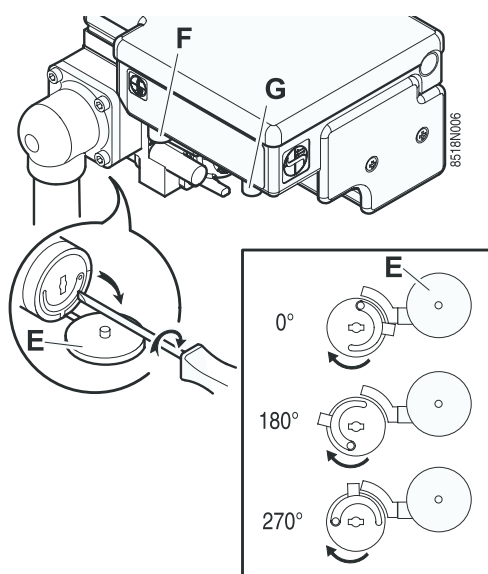
! Die Druckeinstellung darf nur durch qualifiziertes Fachpersonal erfolgen.



- Manometer an die Druckmeßstelle auf der Brennerrampe anschließen.
- Schutzkappe ① des Druckreglers mittels Schraubenzieher entfernen.
- Druck an den Düsen über den Gasregler des Ventils einstellen:
 - ↻: Druck erhöhen
 - ↻: Druck verringern

	Düsendruck (mbar)
Propan	29

5.4.2 Einstellung der Startstufe



Falls erforderlich kann der Einschaltdruck mithilfe eines Flachsraubendrehers eingestellt werden (zuvor die Abdeckung E entfernen).

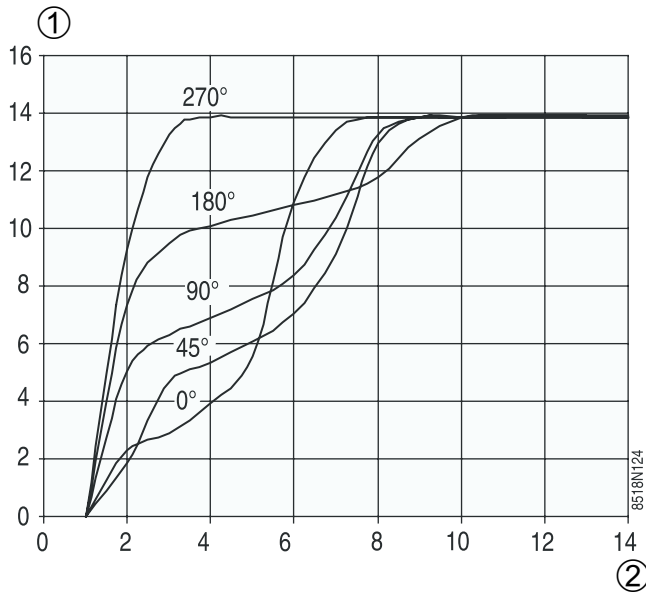
Der Einschaltdruck ist ab Werk auf das Minimum eingestellt. Bei Bedarf und zur Verbesserung des Startverhaltens des Heizkessels kann er auf einen anderen Wert zwischen 0° et 270° eingestellt werden.

E Einstellkappe
F Anschluss der Ionisationssonde
G Anschluss der Zündelektrode

■ Öffnungsdiagramm der Gasarmatur

① Druck nach Armatur (mbar)


② Zeit (s)




5.4.3 Einstelldruck und Markierung der kalibrierten Düsen und Drosseln

Modelle DTG ... Eco.NOx BE			133	134	135	136	137	138	139
Brennerdüsen	Propan		140A	140A	140A	140A	140A	140A	140A
Düsendruck	Propan	mbar	29	29	29	29	29	29	29
Gasdurchsatz	Propan	kg/St	1.04	1.56	2.07	2.59	3.10	3.60	4.11
Drosselscheibe			D 2.7S	D 3.3S	D 3.5S	D 4S	D 4.5S	D 5S	D 5.2S

5.5 Überprüfungen und Einstellungen nach der Inbetriebnahme


 Alle Prüfungen aus dem Kapitel "Überprüfung und Wartung" durchführen (Seite: 26).

5.6 Änderung der Einstellungen

 Anleitung zum Schaltfeld

6 Ausschalten des Kessels

Ein/Aus-Schalter auf 0 stellen.

 In der Stellung Aus ist der Warmwasserbereiter mit Titananode nicht gegen Korrosion geschützt.

6.1 Vorsichtsmaßnahmen bei Frostgefahr

Heizkreise:

Frostschutzmittel verwenden, um ein Einfrieren des Heizungswassers zu vermeiden. Andernfalls die Anlage vollständig entleeren. In jedem Falle einen Installateur befragen.

Trinkwasserkreis:

Den Wassererwärmer und die Warmwasserleitungen entleeren.

6.2 Vorsichtsmaßnahmen bei längerer Außerbetriebsetzung (12 Monate oder mehr)

- Gasgerätehahn schließen
- Den Kessel und den Schornstein sorgfältig reinigen lassen.
- Die Tür des Kessels schließen, um jegliche Luftzirkulation im Kessel zu verhindern.

7 Überprüfung und Wartung

7.1 Kontrolle

Die folgenden Prüfungen mindestens 1-mal jährlich durchführen:

- Wasserstand
- Sicherheitskomponenten
- Prüfung des Zündbrenners
- Druckprüfung am Verteilerrohr
- Sicherheitsprüfung des Brenners
- Prüfung des Sicherheitsthermostaten
- Überprüfung des Thermostaten der Abgasüberwachungsvorrichtung

7.1.1 Wasserstand

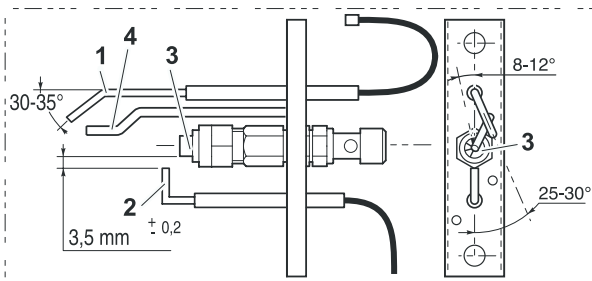
Regelmäßig den Wasserstand der Anlage überprüfen. Füllen Sie bei Bedarf Wasser nach, wobei der Zulauf von kaltem Wasser in den heißen Kessel vermieden werden muss. Wenn dies mehrmals pro Saison erforderlich ist, das Leck suchen und abdichten.

Die Anlage ausschließlich im Bedarfsfall entleeren. Beispiel: Mehrere Monate andauernde Abwesenheit mit Frostgefahr im Gebäude.

7.1.2 Sicherheitskomponenten

Überprüfen Sie die einwandfreie Funktion aller Regel- und Sicherheitsorgane (insbesondere Ventile); dazu die mit diesen Geräte gelieferten Anleitungen beachten.

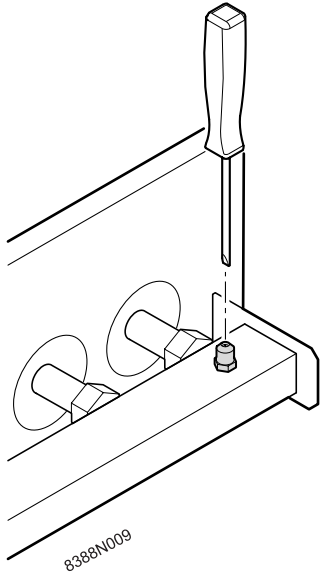
7.1.3 Prüfung des Zündbrenners



1. Ionisationssonde
2. Zündelektrode
3. Flammenverteiler
4. Masseelektrode

Entsprechend den Abmessungen auf der Zeichnung die Platzierung der Ionisationssonde 1, den Abstand der Zündelektrode 2 und die Platzierung des Flammenverteilers 3 überprüfen (nur im Fall von Funktionsstörungen des Heizkessels erforderlich).

7.1.4 Druckprüfung am Verteilerrohr



- Die Schraube am Druckmessanschluss des Verteilerrohrs um ein paar Umdrehungen lösen.
- Manometer an die Druckmessstelle anschließen. Sicherstellen, dass der Druck den Vorgaben entspricht.

	Düsendruck (mbar)
Propan	29

- Die Schraube des Druckmessanschlusses wieder schließen.

⚠ Gasdichtheit prüfen.

7.1.5 Sicherheitsprüfung des Brenners

Gasgerätehahn schließen.

Die Reaktion des Sicherheitssystems prüfen. (Sicherheitsabschaltung des Feuerungsautomaten durch Ionisationsfehler).

7.1.6 Prüfung des Sicherheitsthermostaten

Den Winter/Sommer-Schalter auf ☀ stellen, um die Heizungspumpe auszuschalten, sodass eine Erhöhung der Anlagentemperatur vermieden wird.

Den dreistufigen Schalter "☑ - AUTO - TEST STB" in die Position TEST STB bringen. Der Brenner wird unabhängig von den Einstellungen der Regelung gestartet. Den Schalter bis zur Unterbrechung durch den Sicherheitsthermostaten in dieser Position belassen (110°C).

Um den Heizkessel wieder einzuschalten, den Aktivierungsknopf des Sicherheitstemperaturbegrenzers drücken und dann wieder die Einschaltprozedur durchführen.

7.1.7 Überprüfung des Thermostaten der Abgasüberwachungsvorrichtung

Im Fall des Austritts von Abgasen durch den Abgassammler bewirkt die Sicherheitsvorrichtung zur Verhinderung der Freisetzung von Abgasen eine Ausschaltung des Brenners, wobei der Feuerungsautomat für 15 Minuten in den Wartezustand geschaltet wird (dieser Zustand wird durch ein Blinken der Alarmkontrollleuchte angegeben).

Die ordnungsgemäße Funktion des Abgasüberwachungsvorrichtung bei der ersten Inbetriebnahme und der jährlichen Wartung des Heizkessels überprüfen.

■ Verfahren für die Überprüfung

i Die Überprüfung darf nur durch qualifiziertes Fachpersonal erfolgen.

i Während der Überprüfung eine ausreichende Belüftung der Räumlichkeiten sicherstellen.

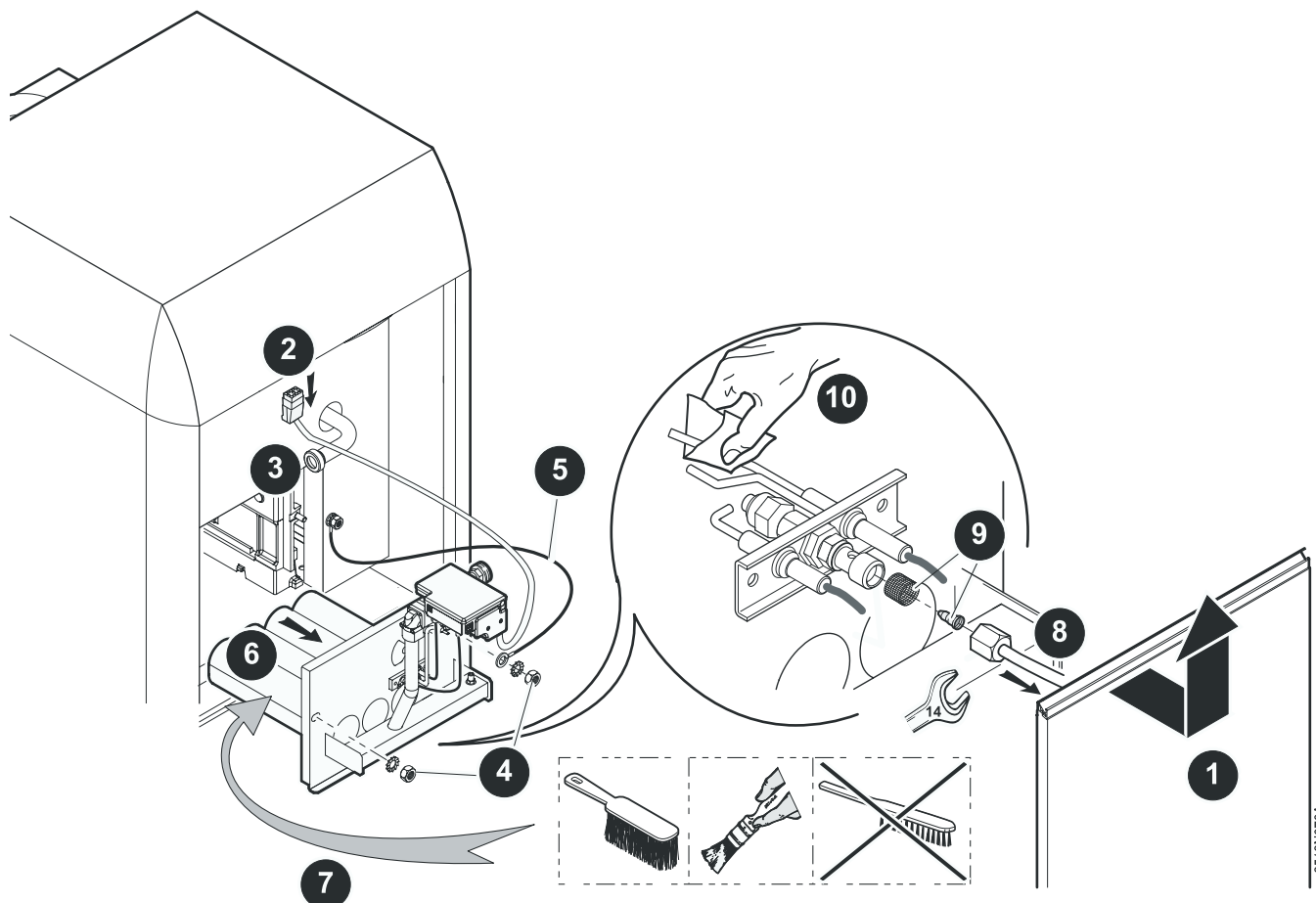
- Den Heizkessel ausschalten und das Abgasrohr abnehmen, das den Heizkessel mit dem Schornstein verbindet. Den Abgasstutzen des Heizkessels mit einer Blechplatte (oder aus anderem hitzebeständigem Material) verschließen.
- Vom Einschalten an werden die Verbrennungsprodukte über die untere Öffnung der Strömungssicherung hinter den Kessel geleitet.
- Der Abgasüberwachungsthermostat wird nach kurzer Zeit ausgelöst, schaltet den Brenner ab und startet die Verzögerung des Steuergeräts (Blinken der Alarmleuchte).
- Nach dieser Überprüfung das Abgasrohr wieder anbringen, das den Heizkessel mit dem Schornstein verbindet. Ca. 5 Minuten abwarten (Abkühldauer des Thermostaten), danach die Stromversorgung durch Betätigung des An/Aus-Schalters trennen und wiederherstellen. Der Heizkessel schaltet sich wieder ein.

7.2 Wartung

Folgende Wartungsmaßnahmen mindestens 1-mal im Jahr durchführen:

- Reinigung des Hauptbrenners und des Zündbrenners
- Reinigung des Kesselkörpers
- Reinigung der lackierten Oberflächen

7.2.1 Reinigung des Hauptbrenners und des Zündbrenners



8518N076A

! Netzanschluss und Gaszufuhr des Heizkessels unterbrechen.

■ Hauptbrenner

6 Die Verteilerröhren des Brenners (Schlitze) mit einer weichen Bürste, einem Handfeger oder einem Staubsauger reinigen. **Keine Metallbürste verwenden.**

i Beim Wiedereinbau das Massekabel des Brenners **5** wieder an der Befestigungsmutter des Brennerauszugs anbringen.

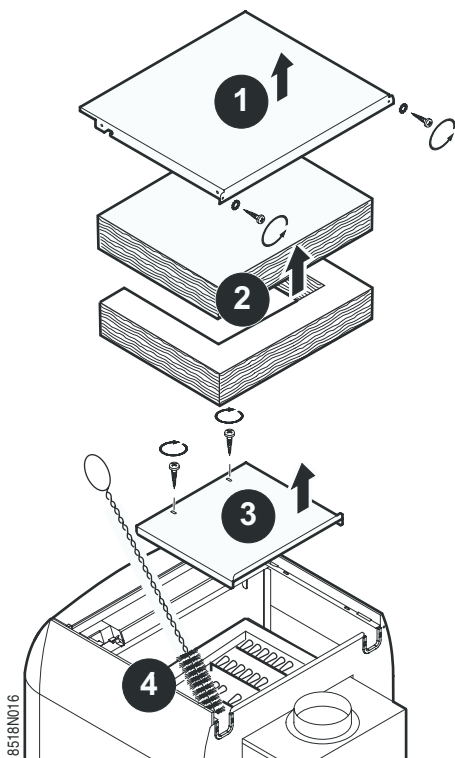
■ Zündbrenner

8 Den Filter und den Einspritzer des Zündbrenners reinigen.

9 Ablagerungen von der Ionisationssonde **1** und der Masseelektrode **4** entfernen (z.B. mit Glasfasergewebe).

! Gasdichtheit prüfen.

7.2.2 Reinigung des Kesselkörpers



Wenn der Heizkessel ausgebürstet werden muss, den Brennerauszug einsetzen, um eine Verstopfung der Gasverteileröffnungen durch Ruß zu vermeiden.

Nach dem Ausbau des Brenners:

- Abdeckhaube abmontieren.
- Obere Isolierung abmontieren.
- Reinigungsklappe der Strömungssicherung abnehmen.
- Bei Bedarf den Kesselkörper mit der mitgelieferten Spezialbürste reinigen.
- Den Feuerraum mit einem Staubsauger reinigen.

7.2.3 Reinigung der lackierten Oberflächen

- Nur Seifenwasser und einen Schwamm verwenden.
- Mit klarem Wasser nachspülen.
- Mit einem weichen Tuch oder einem Fensterleder trocknen.

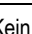

7.3 Bei Störungen


7.3.1 Fehlermeldungen



Anleitung zum Schaltfeld

7.3.2 Vorfälle und Abhilfemaßnahmen

Symptome	Vermutliche Ursachen	Abhilfe
Der Heizkessel wird nicht eingeschaltet, und der Feuerungsautomat meldet keine Störung (rote Alarm-LED leuchtet nicht)	Keine Anforderung durch den Heizkesselthermostaten Keine Anforderung durch die Regelung (Zubehör)	Durch Einstellung des Thermostaten oder der Regelung (Zubehör) eine Anforderung auslösen
	Auslösung des Sicherheitsthermostaten aufgrund einer Überhitzung	Die Ursache für die Überhitzung beseitigen und den Sicherheitsthermostaten entriegeln
	Kein Strom	Ein/Aus-Schalter auf  stellen
Der Brenner schaltet sich nicht ein, und der Feuerungsautomat meldet eine Störung (rote Alarm-LED leuchtet)	Sicherheitsabschaltung durch Gasmangel	Gaszufuhrleitung reinigen und die Entriegelungstaste auf dem Schaltfeld betätigen
	Gasarmatur defekt	Gasarmatur überprüfen und ggf. ersetzen
	Kein Funke an der Elektrode	Anschluss der Stromkabel am Steuergerät und an der Elektrode prüfen
	Kein Ionisationsstrom	Anschluss der Ionisationssonde und des Massekabels prüfen Position der Ionisationssonde und des Flammenverteilers des Zündungsbrenners prüfen
Der Brenner schaltet sich ein und das Steuergerät wechselt in den Wartezustand (Brenner abgeschaltet und Alarmanzeige blinkt)	Abschaltung des Thermostaten zur Verhinderung der Freisetzung von Abgasen.	Ordnungsgemäßen Zug am Schornsteinanschluss prüfen. Steuergerät wieder aktivieren. Ordnungsgemäßen Zustand des Thermostaten der Abgasüberwachungseinrichtung überprüfen. Steuergerät wieder aktivieren.
		<p> Wir warnen ausdrücklich vor nicht gerechtfertigten Eingriffen an der Vorrichtung zur Überwachung der Abgasleitung: Wenn die Abgase nicht ordnungsgemäß abgeleitet werden, muss der Abzug des Schornsteins verbessert werden.</p> <p>Bei Störungen des Thermostaten muss dieser durch ein zugelassenes Teil aus unserer „Ersatzteilliste“ ersetzt werden. Die Position des Thermostaten darf nicht verändert werden. Sie ist durch die 2 Vorsprünge des Befestigungswinkels festgelegt, die sich in 2 Löchern der Strömungssicherung befinden. Der Thermostat darf nicht ausgeschaltet werden.</p>
Der Brenner schaltet sich ein, und das Steuergerät wechselt in den Störungszustand (Alarmleuchte brennt)	Phasen- und Nullleiterkabel auf dem Schaltfeld des Heizkessels vertauscht.	Phase an Klemme 1 und Nullleiter an Klemme 2 anschließen.
Der Brenner schaltet sich ein, die Leistung ist jedoch zu gering	Vorlaufdruck zu gering	Gasversorgung prüfen
	Filter verschmutzt	Filter reinigen
	Gasarmatur defekt	Gasarmatur ersetzen
	Gasarmatur defekt	Gasarmatur prüfen und ggf. ersetzen
	Nicht geeignete Einspritzer	Einspritzer prüfen
Gusskörper verschmutzt (Feuerraumseitig)	Vorlaufdruck zu hoch	Gasversorgung prüfen
	Brenner verschmutzt	Brenner reinigen
	Belüftung des Heizraums unzureichend oder schlecht positioniert	Belüftungsöffnungen vergrößern, Stromlinienform der Entlüftungshauben verbessern
	Gasarmatur defekt	Gasarmatur prüfen und ggf. ersetzen

Symptome	Vermutliche Ursachen	Abhilfe
Heizkessel verursacht laute Geräusche	Mangelhaft entlüftet	Ordnungsgemäß entlüften
	Kesselkörper verkalkt	Heizungskreis entkalken
	Nicht geeignete Einspritzer (Pfeifen)	Einspritzer prüfen
Heizkessel für Anforderung zu heiß oder zu kalt	Dreistufiger Schalter in Position 	Position des dreistufigen Schalters prüfen
	Heizkesselthermostat falsch eingestellt	Den Heizkesselthermostaten auf die maximale Einstellung setzen, wenn der Heizkessel mit einer SV-matic-Regelung oder einem Raumthermostaten ausgestattet ist
Flammenrückschlag	Einspritzer zu groß	Einspritzer und Druck überprüfen
	Druck zu gering	
Pfeifen	Einspritzer zu klein	Einspritzer und Druck überprüfen
	Druck zu hoch	

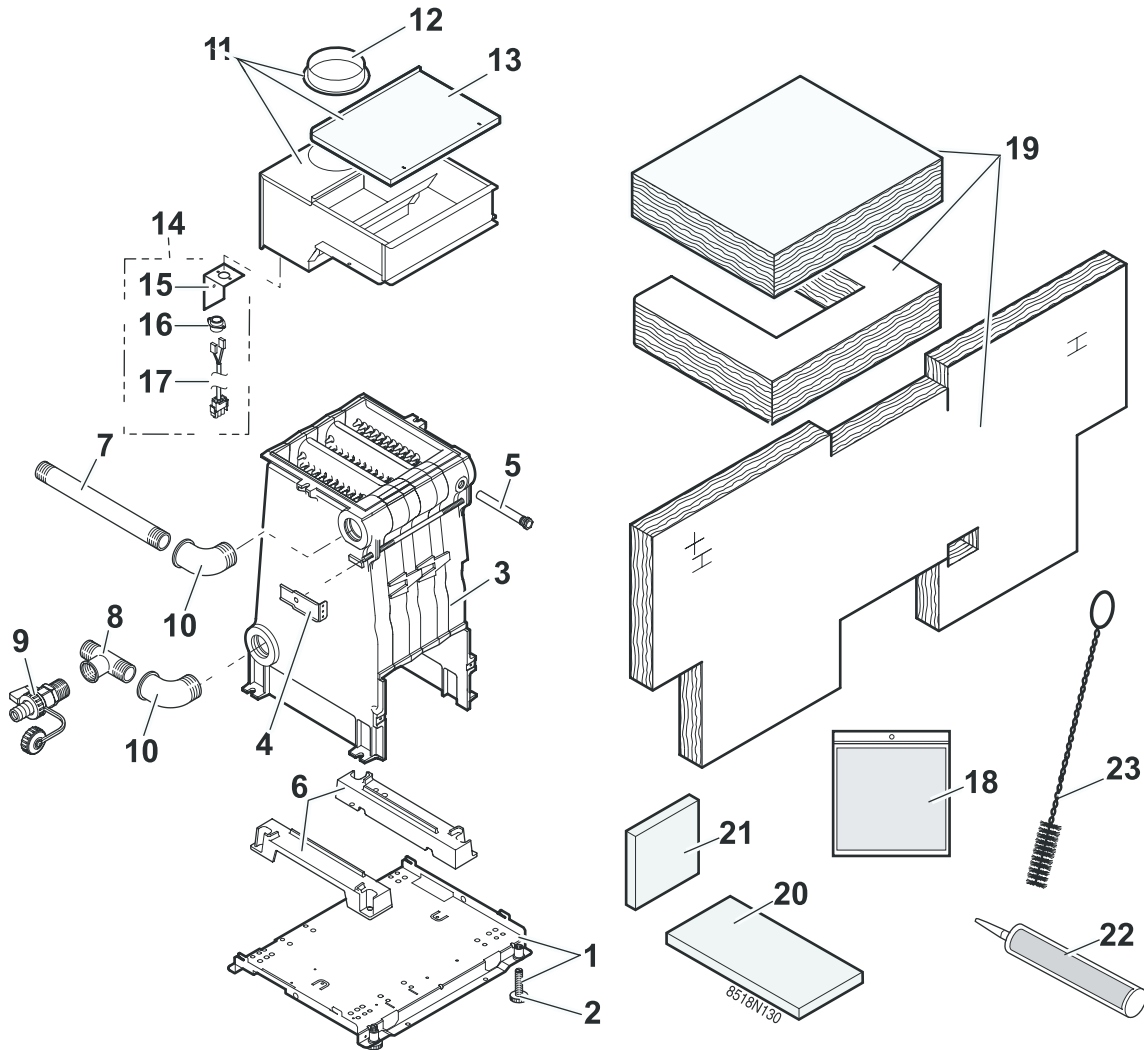
8 Ersatzteile - GS 140 N BE

03/09/07 - 300009900-002-A



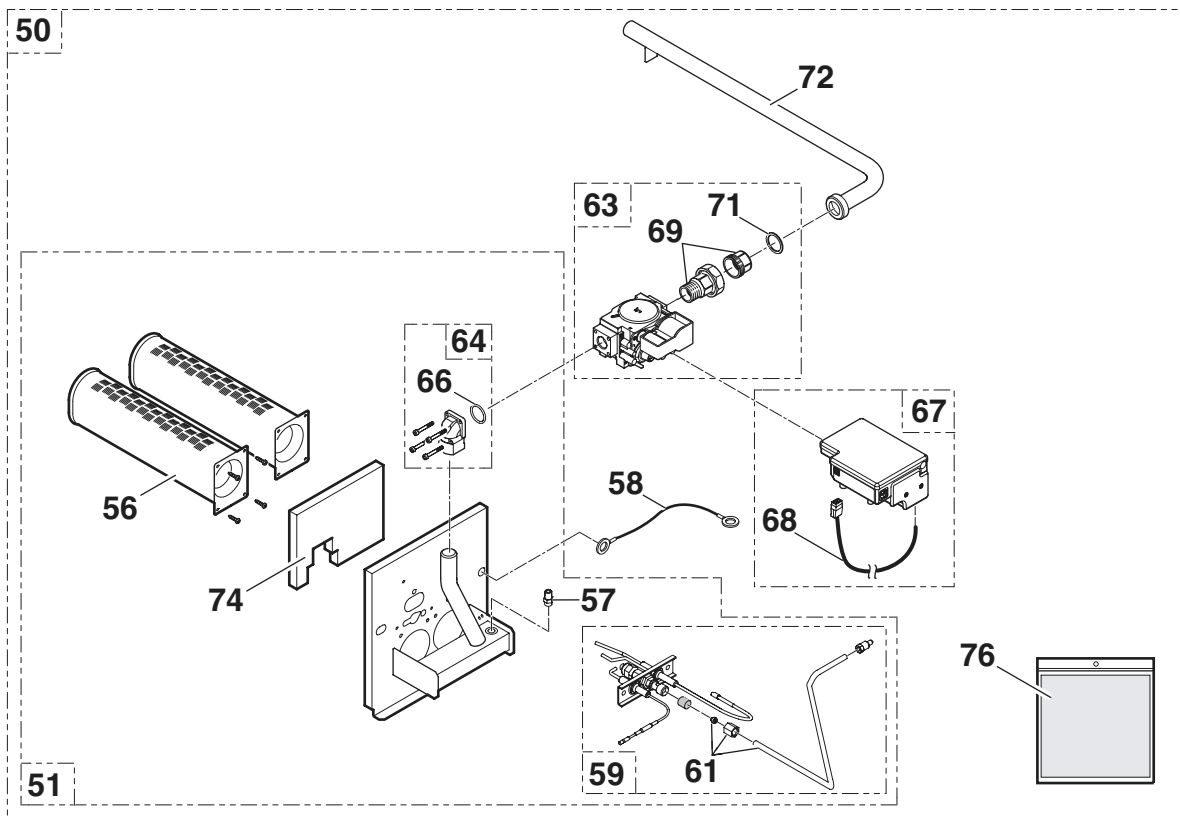
Bei Bestellung der Ersatzteile, ist es unbedingt nötig die Artikel-Nummer des gewünschten Ersatzteils anzugeben.

8.1 Kesselkörper + Strömungssicherung + Isolierung

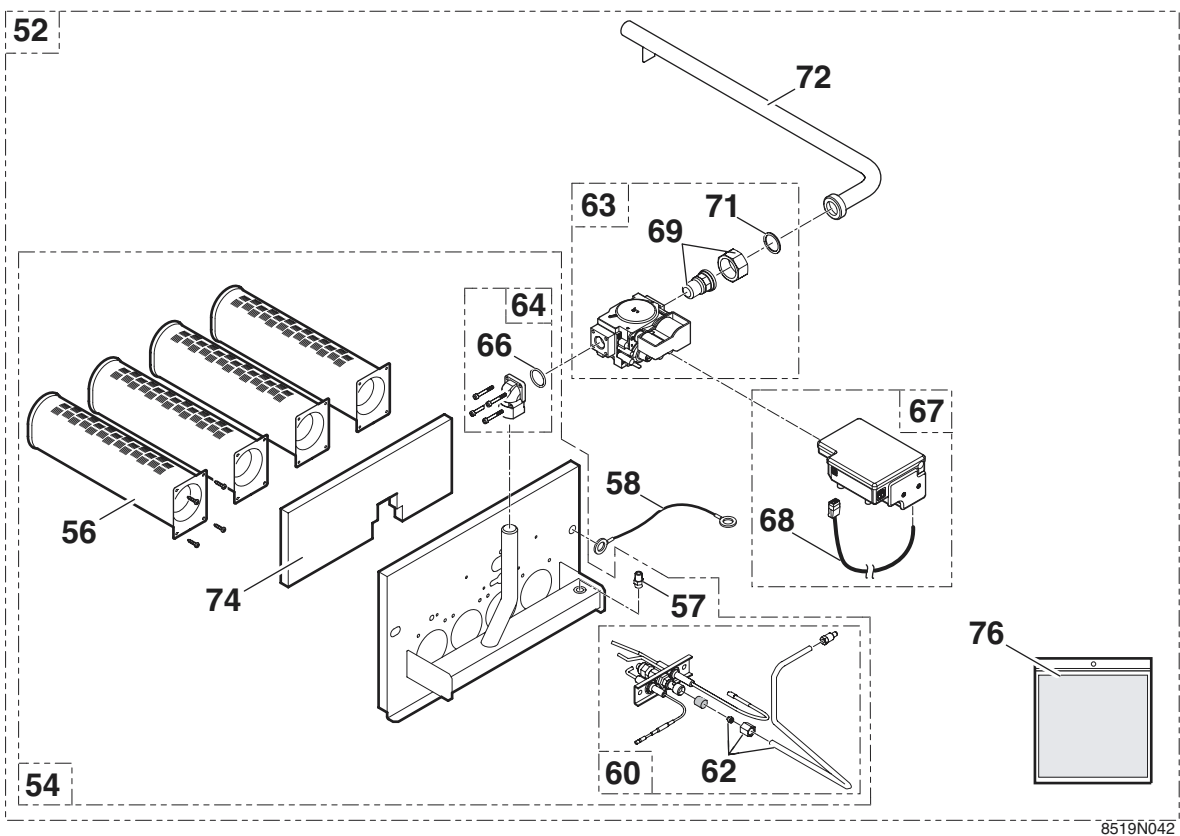


8.2 Gasstrasse

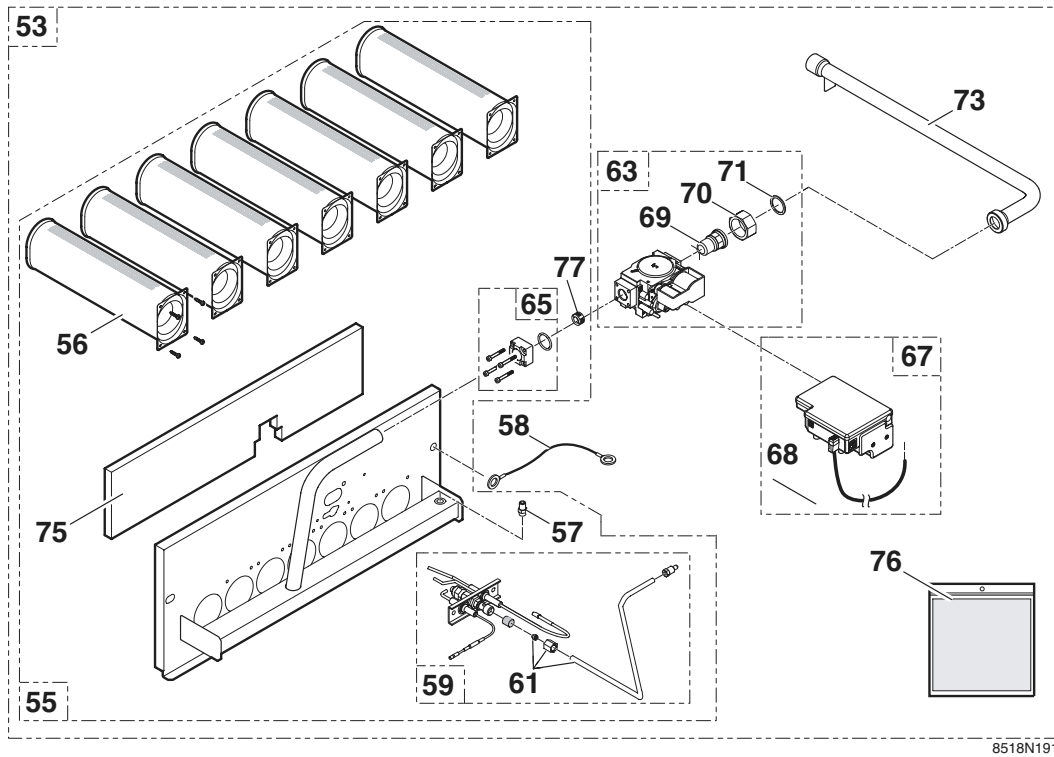
8.2.1 3 Glieder



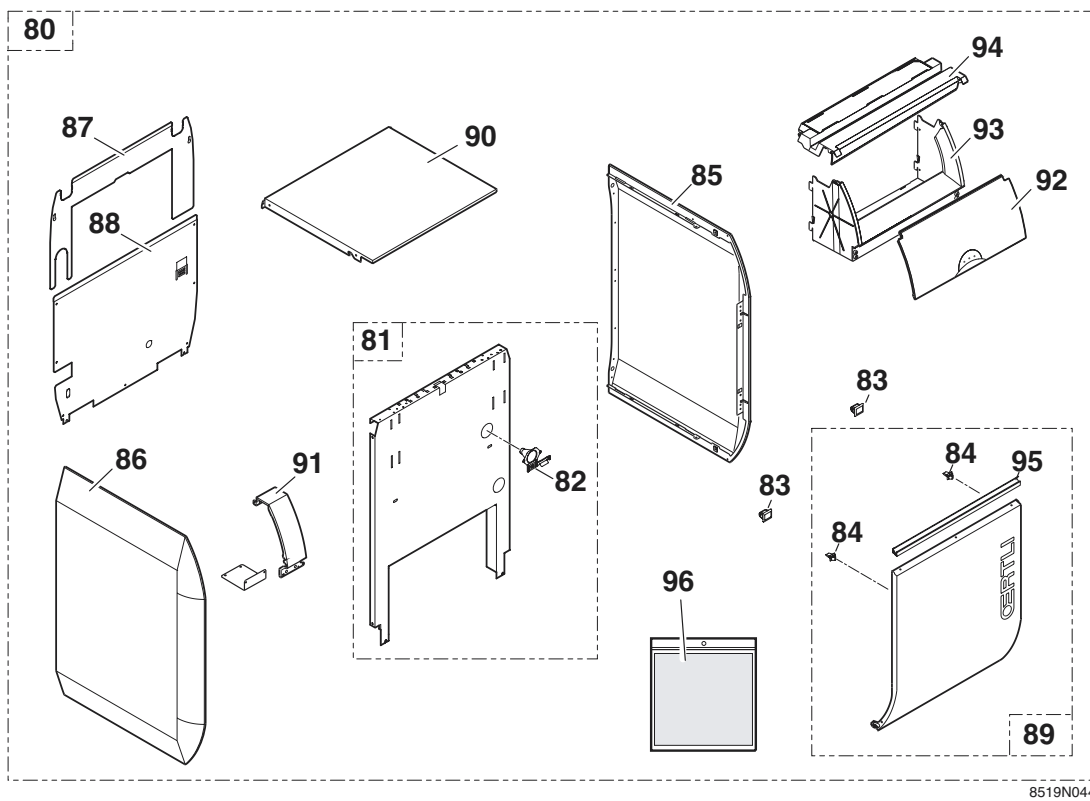
8.2.2 4-6 Glieder




8.2.3 7-9 Glieder



8.3 Verkleidung




8.4 Schaltfelder

 Anleitung zum Schaltfeld

Nr.	Artikel	Bezeichnung
Kesselkörper		
1	182356	Sockel komplett - 3 Glieder
1	182357	Sockel komplett - 4 Glieder
1	182358	Sockel komplett - 5 Glieder
1	182359	Sockel komplett - 6 Glieder
1	182360	Sockel komplett - 7 Glieder
1	182361	Sockel komplett - 8 Glieder
1	182362	Sockel komplett - 9 Glieder
2	124750	Einstellbare Füße
3	182235	Montierte Kesselkörper - 3 Glieder
3	182236	Montierte Kesselkörper - 4 Glieder
3	182237	Montierte Kesselkörper - 5 Glieder
3	182238	Montierte Kesselkörper - 6 Glieder
3	182239	Montierte Kesselkörper - 7 Glieder
3	182240	Montierte Kesselkörper - 8 Glieder
3	182241	Montierte Kesselkörper - 9 Glieder
4	182363	Befestigungswinkel
5	122632	Tauchhülse 1/2" - Länge 160 mm
6	124868	Aufsatz für Kesselkörper
7	180711	Heizungsvorlauf - 1" - Länge 375 mm
8	180712	Heizungsrücklaufleitung - 1" - Länge 135 mm
9	181971	Entleerungshahn 1/2"
10	124872	Bogen 1"
Strömungssicherung		
11	182364	Strömungssicherung, komplett - 3 Glieder
11	182365	Strömungssicherung, komplett - 4 Glieder
11	182366	Strömungssicherung, komplett - 5 Glieder
11	182367	Strömungssicherung, komplett - 6 Glieder
11	182368	Strömungssicherung, komplett - 7 Glieder
11	182369	Strömungssicherung, komplett - 8 Glieder
11	182370	Strömungssicherung, komplett - 9 Glieder
12	800918	Abgasstutzen Ø 110/111
12	182673	Abgasstutzen Ø 125/130
12	182674	Abgasstutzen Ø 150/153
12	122687	Abgasstutzen Ø 180
13	182373	Reinigungsdeckel - 3 Glieder
13	182374	Reinigungsdeckel - 4 Glieder
13	182375	Reinigungsdeckel - 5 Glieder
13	182376	Reinigungsdeckel - 6 Glieder
13	182377	Reinigungsdeckel - 7 Glieder
13	182378	Reinigungsdeckel - 8 Glieder
13	182379	Reinigungsdeckel - 9 Glieder
14	182818	Abgasüberwachungsthermostat
15	121059	Befestigungswinkel
16	125043	Statischer Thermostat

Nr.	Artikel	Bezeichnung
17	182843	Stromkreis - Abgasüberwachungsthermostat
18	125014	Schraubenbeutel
Kesselkörperisolierung		
19	125081	Vollständige Wärmedämmung für Kesselkörper - 3 Glieder
19	182873	Vollständige Wärmedämmung für Kesselkörper - 4 Glieder
19	182874	Vollständige Wärmedämmung für Kesselkörper - 5 Glieder
19	182875	Vollständige Wärmedämmung für Kesselkörper - 6 Glieder
19	124890	Vollständige Wärmedämmung für Kesselkörper - 7 Glieder
19	124891	Vollständige Wärmedämmung für Kesselkörper - 8 Glieder
19	182819	Vollständige Wärmedämmung für Kesselkörper - 9 Glieder
20	125082	Isolierung unter dem Brenner - 3 Glieder
20	124894	Isolierung unter dem Brenner - 4 Glieder
20	800928	Isolierung unter dem Brenner - 5 Glieder
20	124895	Isolierung unter dem Brenner - 6 Glieder
20	124896	Isolierung unter dem Brenner - 7 Glieder
20	124897	Isolierung unter dem Brenner - 8 Glieder
20	124898	Isolierung unter dem Brenner - 9 Glieder
21	125083	Feuerraumisolierung, hinten - 3 Glieder
21	124900	Feuerraumisolierung, hinten - 4 Glieder
21	800932	Feuerraumisolierung, hinten - 5 Glieder
21	124901	Feuerraumisolierung, hinten - 6 Glieder
21	124902	Feuerraumisolierung, hinten - 7 Glieder
21	124903	Feuerraumisolierung, hinten - 8 Glieder
21	124904	Feuerraumisolierung, hinten - 9 Glieder
22	603151	Schlauch aus Silikonmasse
23	121110	Bürste
Gasstrasse		
50	182380	Gasleitung, komplett - 3 Glieder
51	182387	Brennerauszug WORGAS - 3 Glieder
52	182851	Gasleitung, komplett - 4 Glieder
52	182852	Gasleitung, komplett - 5 Glieder
52	182853	Gasleitung, komplett - 6 Glieder
53	182384	Gasleitung, komplett - 7 Glieder
53	182385	Gasleitung, komplett - 8 Glieder
53	182386	Gasleitung, komplett - 9 Glieder
54	182858	Brennerauszug WORGAS - 4 Glieder
54	182859	Brennerauszug WORGAS - 5 Glieder
54	182860	Brennerauszug WORGAS - 6 Glieder
55	182391	Brennerauszug WORGAS - 7 Glieder
55	182392	Brennerauszug WORGAS - 8 Glieder
55	182393	Brennerauszug WORGAS - 9 Glieder

Nr.	Artikel	Bezeichnung
56	124920	WORGAS-Brenner + Schrauben
57	122728	Druckmessnippel
58	125060	Massekabel
59	182394	Zündungsbrenner, komplett - 3-7-8-9-10 Glieder
60	182395	Zündungsbrenner, komplett - 4-5-6 Glieder
61	182396	Gaszuleitung des Zündbrenners - 3-7-8-9-10 Glieder
62	182397	Gaszuleitung des Zündbrenners - 4-5-6 Glieder
63	182398	Ventil
64	182399	Winkelflansch
65	182400	Flansch rechts
66	182401	Dichtung
67	182402	Feuerungsautomat + Verkabelung
68	182403	Brennerkabel
69	125559	Verbindungsniessel N371 1"
70	124800	Mutter N374 1"x1"1/2
71	180395	Grüne Dichtung 30x24x1.5
72	182406	Gaszufuhrleitung - 3-4-5-6 Glieder
73	182407	Gaszufuhrleitung - 7-8-9 Glieder
74	125100	Isolierset für Brennerauszug 3 Glieder
74	125022	Isolierset für Brennerauszug 4 Glieder
74	125023	Isolierset für Brennerauszug 5 Glieder
74	125024	Isolierset für Brennerauszug 6 Glieder
75	125101	Isolierset für Brennerauszug 7 Glieder
75	125102	Isolierset für Brennerauszug 8 Glieder
75	125103	Isolierset für Brennerauszug 9 Glieder
76	125025	Schrauben
77	300000822	Drosselscheibe Propan 3 Glieder D2,7S
77	300000823	Drosselscheibe Propan 4 Glieder D3,3S
77	95369048	Drosselscheibe Propan 5 Glieder D3,5S
77	95369049	Drosselscheibe Propan 6 Glieder D4S
77	95369085	Drosselscheibe Propan 7 Glieder D4,5S
77	300000820	Drosselscheibe Propan 8 Glieder D5S
77	300000824	Drosselscheibe Propan 9 Glieder D5,2S
Verkleidung		
80	182408	Verkleidung - 3 Glieder
80	182409	Verkleidung - 4 Glieder
80	182410	Verkleidung - 5 Glieder
80	182411	Verkleidung - 6 Glieder
80	182412	Verkleidung - 7 Glieder
80	182413	Verkleidung - 8 Glieder
80	182414	Verkleidung - 9 Glieder
81	182415	Frontplatte - 3 Glieder
81	182416	Frontplatte - 4 Glieder
81	182417	Frontplatte - 5 Glieder
81	182418	Frontplatte - 6 Glieder

Nr.	Artikel	Bezeichnung
81	182419	Frontplatte - 7 Glieder
81	182420	Frontplatte - 8 Glieder
81	182421	Frontplatte - 9 Glieder
82	182422	Ablauftrichter
83	600466	Schließklappe
84	600464	Riegel
85	182346	Seitenplatte rechts, komplett
86	182347	Seitenplatte links, komplett
87	182423	Hintere Platte, oben - 3 Glieder
87	182424	Hintere Platte, oben - 4 Glieder
87	182425	Hintere Platte, oben - 5 Glieder
87	182426	Hintere Platte, oben - 6 Glieder
87	182427	Hintere Platte, oben - 7 Glieder
87	182428	Hintere Platte, oben - 8 Glieder
87	182429	Hintere Platte, oben - 9 Glieder
88	182430	Hintere Platte, unten - 3 Glieder
88	182431	Hintere Platte, unten - 4 Glieder
88	182432	Hintere Platte, unten - 5 Glieder
88	182433	Hintere Platte, unten - 6 Glieder
88	182434	Hintere Platte, unten - 7 Glieder
88	182435	Hintere Platte, unten - 8 Glieder
88	182436	Hintere Platte, unten - 9 Glieder
89	182437	Tür komplett - 3-4 Glieder
89	182438	Tür komplett - 5-6 Glieder
89	182439	Tür komplett - 7-8 Glieder
89	182440	Tür komplett - 9 Glieder
90	182441	Abdeckhaube, komplett - 3-4 Glieder
90	182349	Abdeckhaube, komplett - 5-6 Glieder
90	182442	Abdeckhaube, komplett - 7-8 Glieder
90	182443	Abdeckhaube, komplett - 9 Glieder
91	182444	Ergänzungsteile - länge 76
91	182445	Ergänzungsteile - länge 220
91	182446	Ergänzungsteile - länge 298
92	182335	Scheibe
93	182332	Gehäuse
94	182333	Platinenabdeckung
95	182497	Türgriff - 3-4 Glieder
95	182498	Türgriff - 5-6 Glieder
95	182499	Türgriff - 7-8 Glieder
95	182500	Türgriff - 9 Glieder
96	182840	Verkleidungs-Schraubenbeutel
Schaltfelder		
 Anleitung zum Schaltfeld		
GM25	X-Schaltfeld	
GM26	R (OE-tronic 3)-Schaltfeld	

OERTLI THERMIQUE S.A.S.

www.oertli.fr



Direction des Ventes France
 Z.I. de Vieux-Thann
 2, avenue Josué Heilmann • B.P. 50018
 F-68801 Thann Cedex
 ☎ 03 89 37 00 84
 📠 03 89 37 32 74

Assistance Technique PRO

☎ 03 89 37 69 32
 ☎ 03 89 37 69 33
 ☎ 03 89 37 69 34
 📠 03 89 37 69 35
 ✉ assistance.technique@oertli.fr

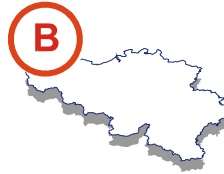
OERTLI ROHLER WÄRMETECHNIK GmbH

www.oertli.de



Raiffeisenstraße 3
 D-71696 MÖGLINGEN
 ☎ 07141 24 54 0
 📠 07141 24 54 88
 ✉ info@oertli.de

OERTLI DISTRIBUTION BELGIQUE N.V. S.A.



Park Raghenon
 Dellingsstraat 34
 B-2800 MECHELEN
 ☎ 015 - 45 18 30
 📠 015 - 45 18 34
 ✉ info@oertli.be

OERTLI SERVICE AG

www.oertli-service.ch

Service technique
 Technische Abteilung
 Servizio tecnico



Bahnstraße 24
 CH-8603 SCHWERZENBACH
 ☎ 01 806 41 41
 📠 01 806 41 00
 ✉ info@oertli-service.ch

VESCAL S.A. • Systèmes de chauffage

www.heizen.ch

Service commercial
 Verkaufsbüro
 Servizio commerciale

Z.I. de la Veyre, St-Légier
 CH-1800 VEVEY 1
 ☎ 021 943 02 22
 📠 021 943 02 33
 ✉ info@vescal.ch

OERTLI THERMIQUE S.A.S.



Z.I. de Vieux-Thann
 2, avenue Josué Heilmann • B.P. 50018
 F-68801 Thann Cedex
 ☎ +33 3 89 37 00 84
 📠 +33 3 89 37 32 74